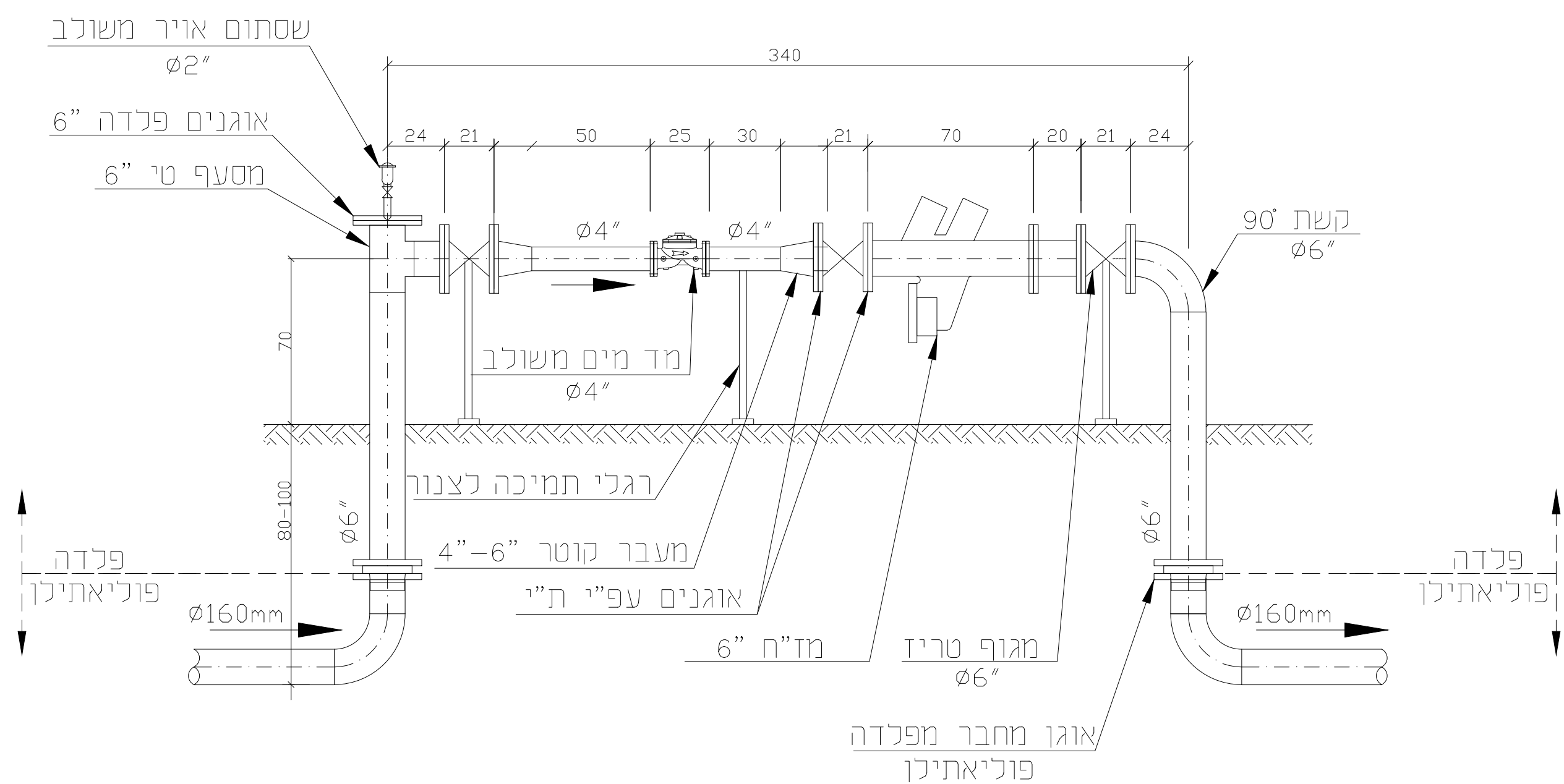
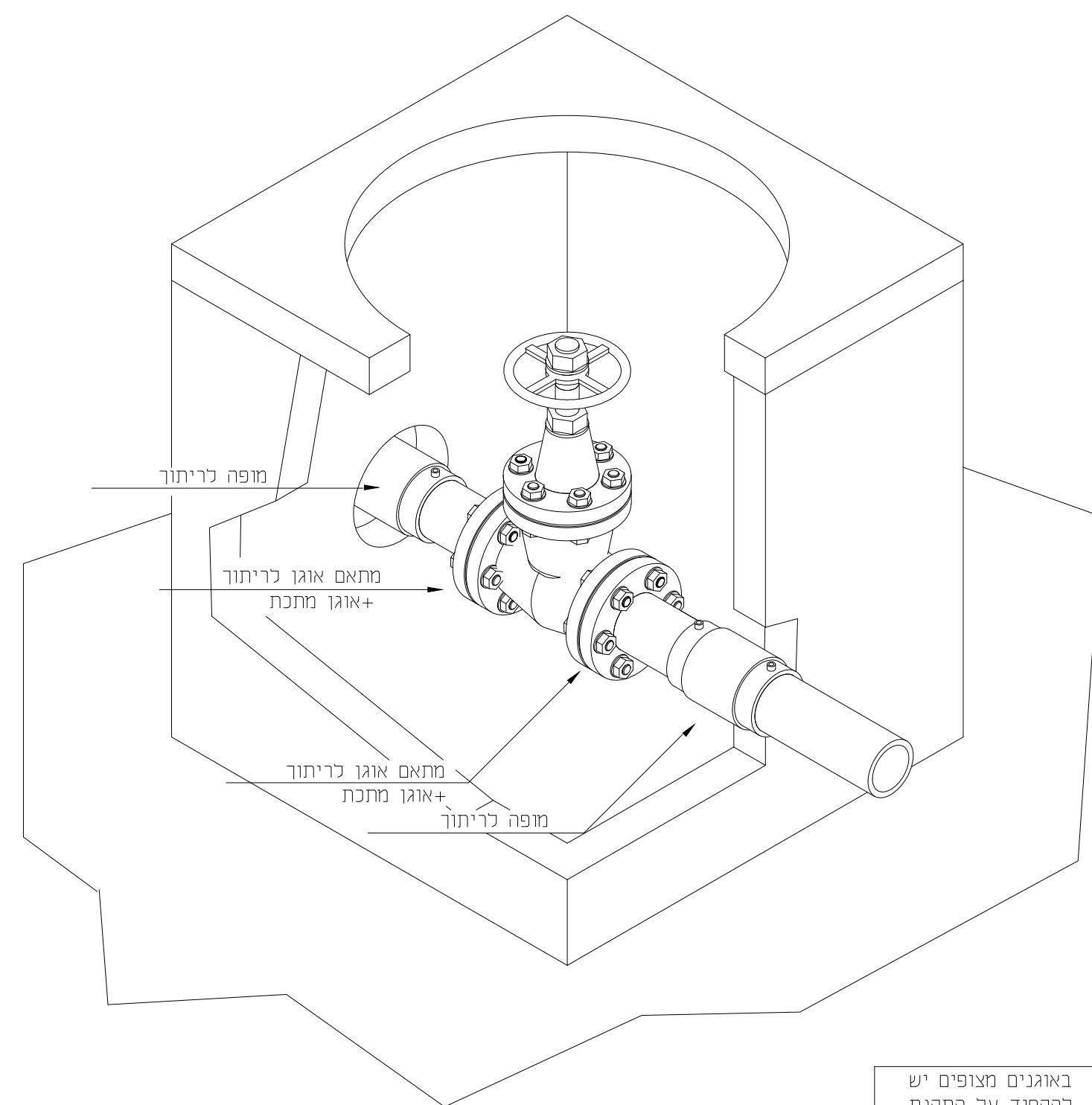


פרט 1
פרט מערכת מדידת מים 4" זמני

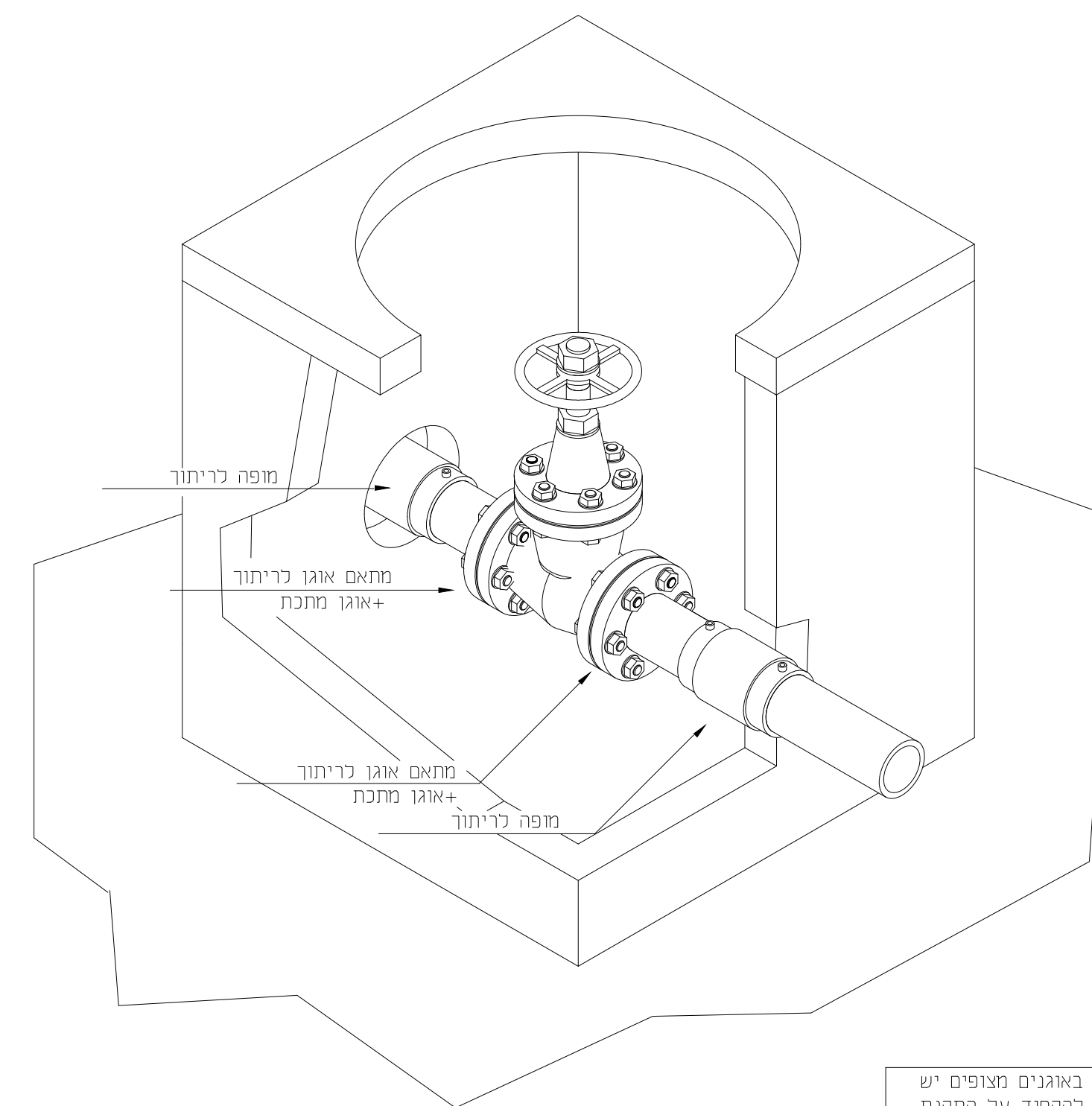


פרט 3
מגוף חוצץ תת-קרקעי
[בשווח]



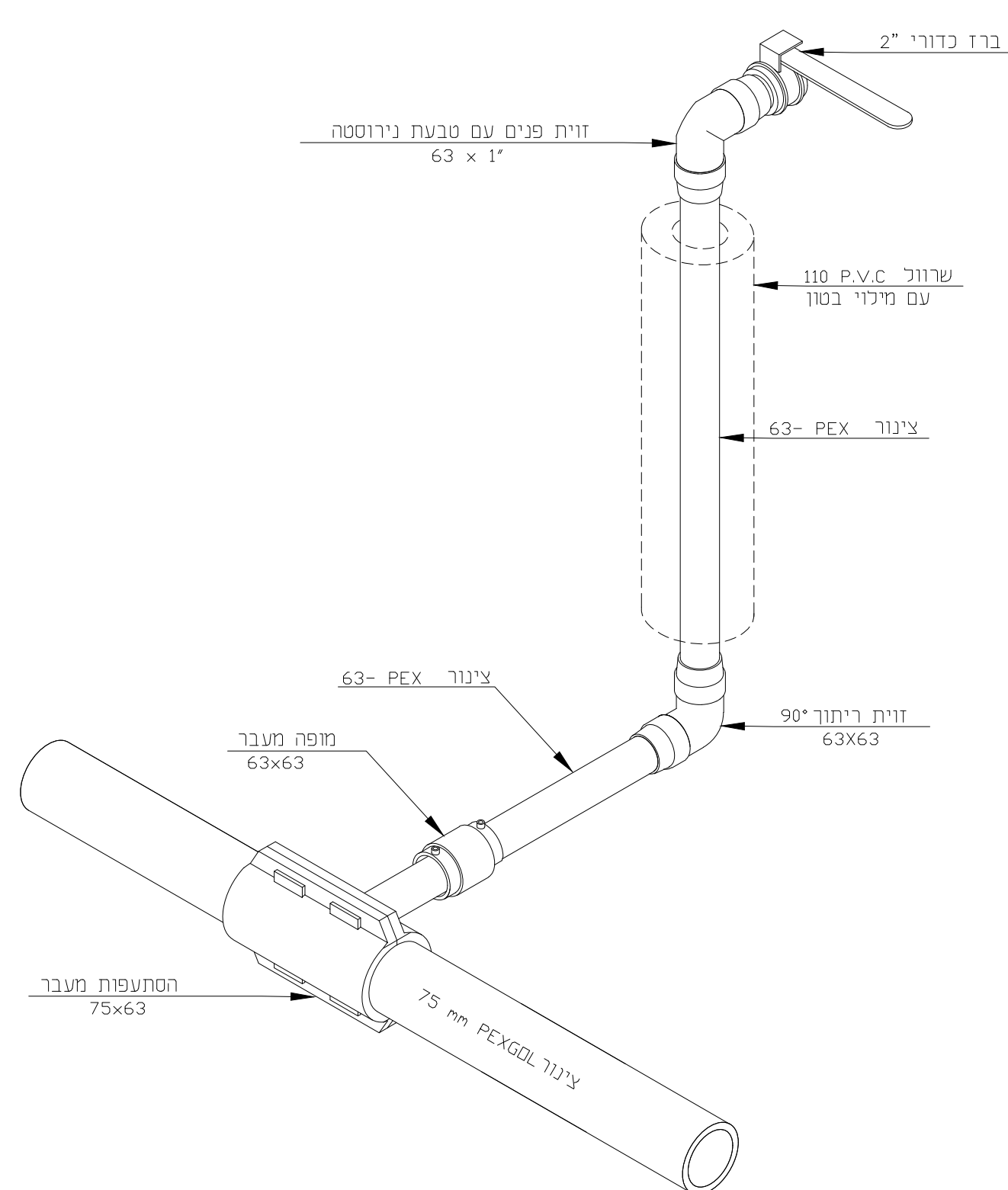
באוגנים מצופים יש להפיקר על התקנת דיסקיות (שיבות) שמורות כבורג וכאום מצד האוגן המצופה!

פרט 3
מגוף חוצץ תת-קרקעי
[בשווח]

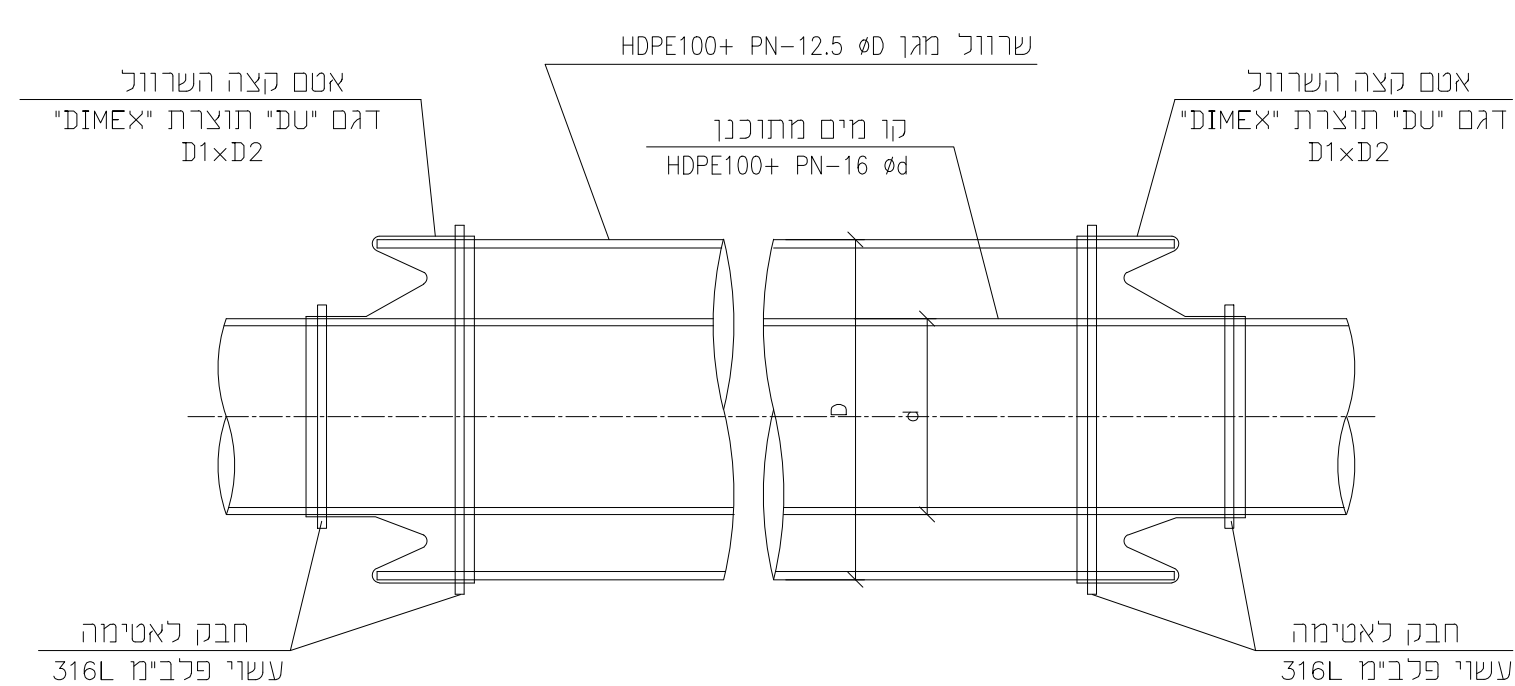


באוגנים מצופים יש להפיקר על התקנת דיסקיות (שיבות) שמורות כבורג וכאום מצד האוגן המצופה!

פרט 4
פרט ראש מערכת השקיה

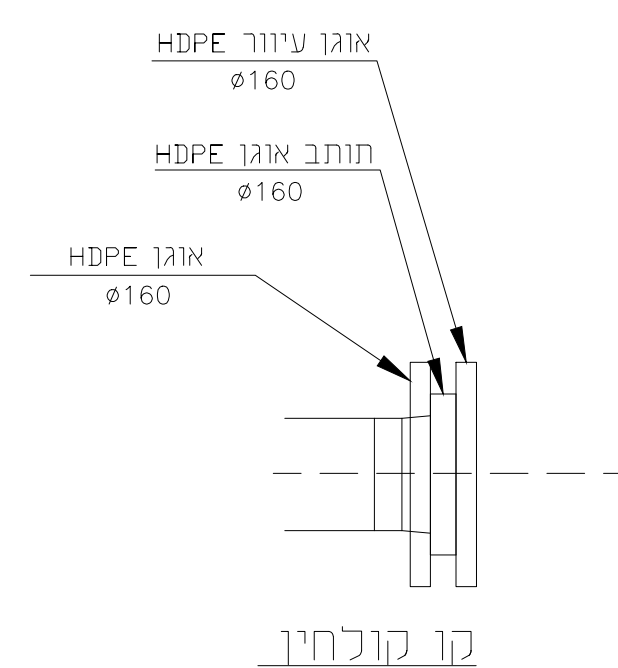


פרט 5
צינור בשרוויל
קו קוחין



קוטר שרוויל	קוטר צינור
160	75
200	110
250	160

פרט 6
פרט קצה קו-הכנת חיבור עתידי



		03
		02
		01
מחודד:	תאריך:	מרות השינוי
שינויים		

פרטי הפרויקט

מוזמין:

חברה מנהלת וניהול הפרויקט:

אדריכל בנין:

מתכנן ראשי:

שם הפרויקט: **רובע 12 ערד**

גוש: **100252\1, 38685-38715**

חלקות:

סטטוס הפרויקט

פ"ע	שלבי תכנון	ראשוני	מוקדם	כופי	מפורט	ביצוע
○	○	○	○	○	●	○

פרטי גליון

שם תוכנית: **מי קולחין מכרז 1-6001**

מספר גליון: **6001**

קב"מ: **11**

מסרת התוכנית

לעיון	לאישור	למכרז	לביצוע
○	○	●	○

פרטי המהדורה

מחודד:	תאריך:	חכנ:	ביקורת פנימית:
00	19/05/21	ש.י. מודר	מ. רוזנטל

מהנדס ראשי - מ. רוזנטל

מתכנן:

מ. רוזנטל
M. ROSENTHAL ENGINEERS LTD.
Agricultural, Civil & Environmental Eng.
תל אביב 3400 14 (מסלול 51, 5984, 34590)
חברת מ"מ ספק 14
מחל 14 חולון (מסלול 51, 5984, 34590)
יחסי רכיב 3885
OLON m.p.s. 2005
Tel: (072)-4958-0021
Fax: (072)-4958-0225
e-mail: meir@rme.co.il

מ. רוזנטל
מנהלים בניין
3400 14 חולון (מסלול 51, 5984, 34590)
חברת מ"מ ספק 14
מחל 14 חולון (מסלול 51, 5984, 34590)
יחסי רכיב 3885
OLON m.p.s. 2005
Tel: (072)-4958-0021
Fax: (072)-4958-0225
e-mail: meir@rme.co.il

תכנון מי קולחין

כתובת:	טלפון:
פארק תעשיות בר לב	04-9580621
	04-9580225
אינטרנט:	meir@rme.co.il
דוא"ל:	