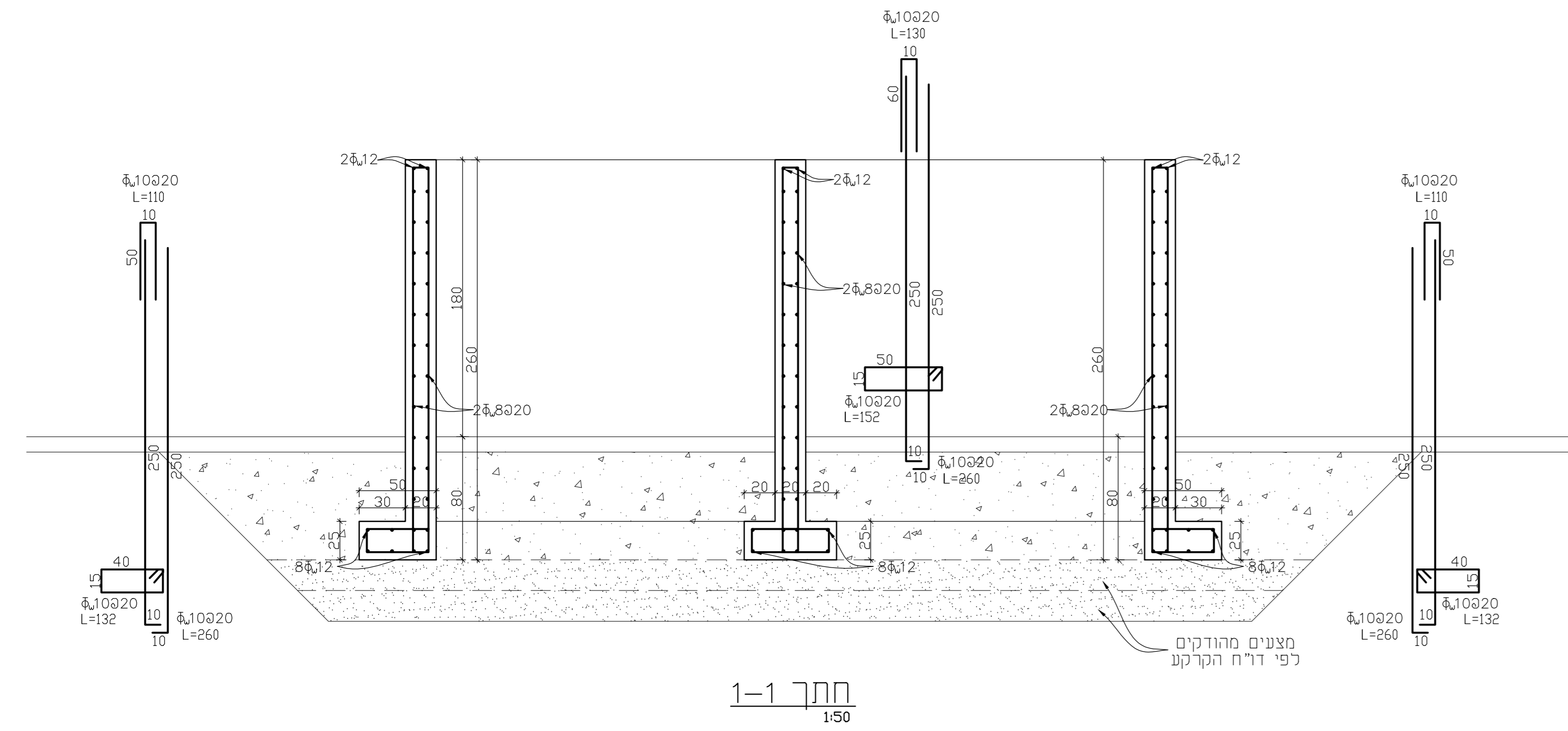
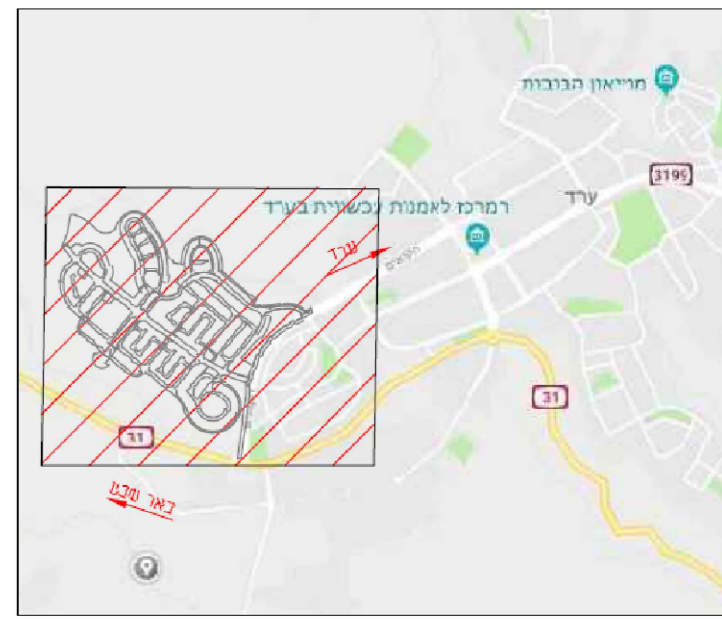
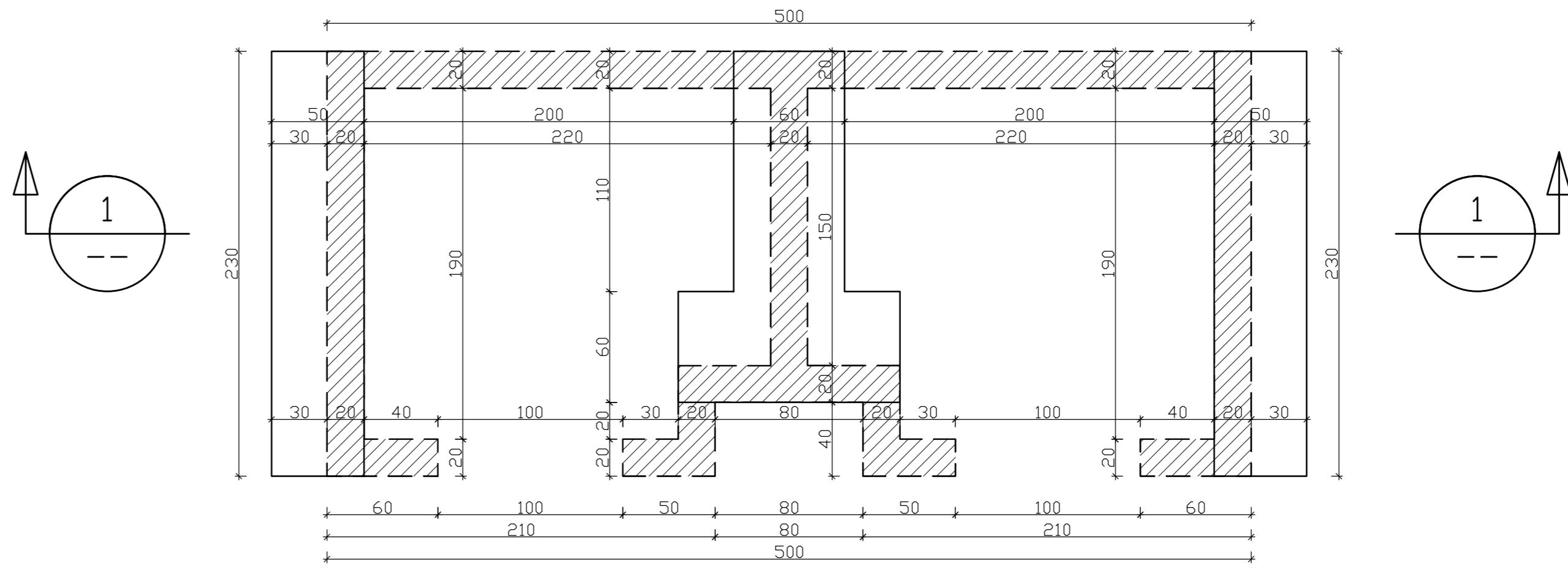


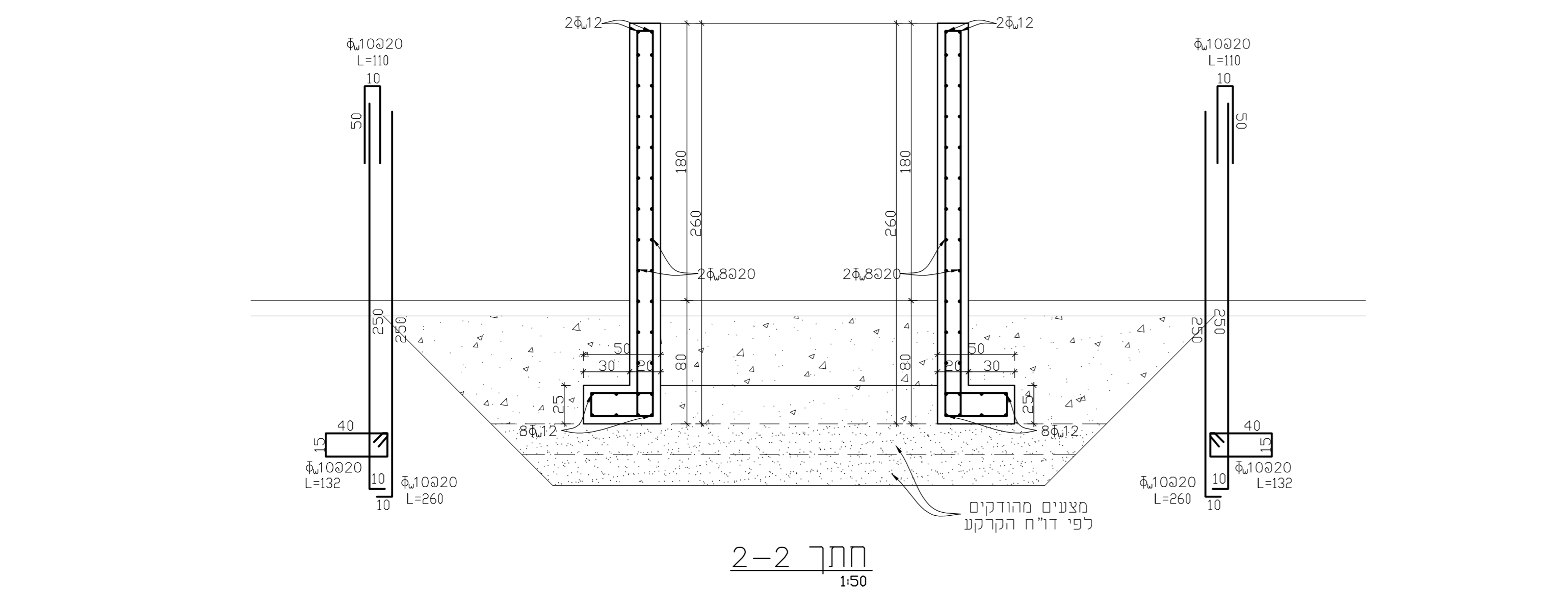
תרשים סכינה



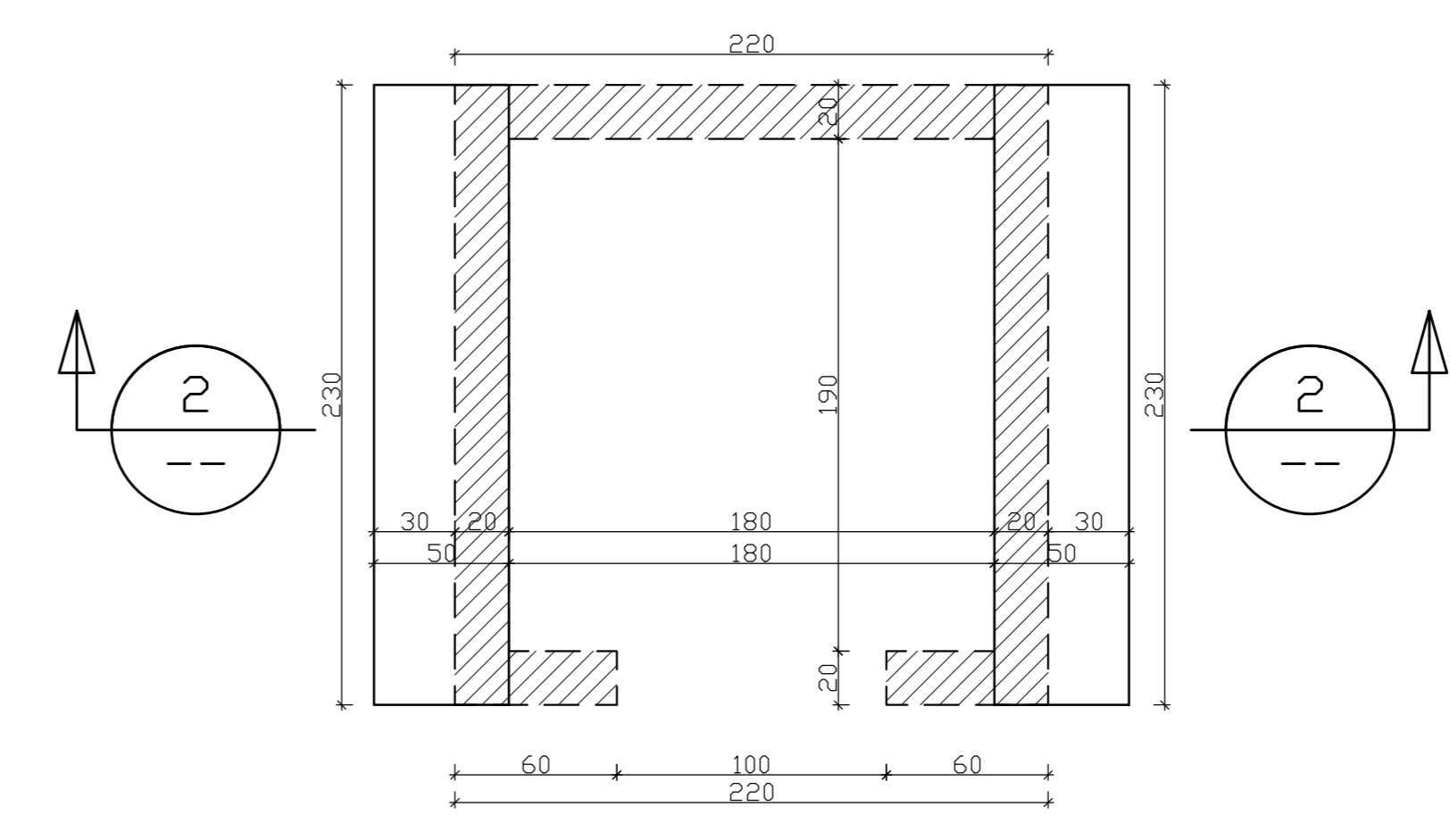
חתך 1-1
1:50



תכנית פילר כפול
1:50



חתך 2-2
1:50



תכנית פילר בודד
1:50

| | | |
|-------------|--------|----|
| | | 10 |
| | | 09 |
| | | 08 |
| | | 07 |
| | | 06 |
| | | 05 |
| | | 04 |
| | | 03 |
| | | 02 |
| | | 01 |
| מהות השינוי | תאריך: | |

| | |
|----------------------------|-----------------------|
| שינויים | |
| פרטי הפרויקט | |
| מומין: | |
| חברה מנהלת וניהול הפרויקט: | |
| אדריכל בינוי: | |
| מחכנן ראשי: | |
| שם הפרויקט: | רובע 12 ערד |
| גוש: | 100252/1, 38685-38715 |
| חלקות: | |

| | | | | |
|---------------|------------|------|------|-------|
| סטטוס הפרויקט | | | | |
| פ"ע | שלבי חכנון | מפרט | סופי | מוקדם |
| ביצוע | ● | ● | ● | ● |

| | |
|------------|---------------------|
| פרטי גליון | |
| שם תוכנית | קונסטרוקציה חצר משק |
| מספר גליון | con-pit1 |
| קנ"מ | משתנה |

| | | | |
|--------------|--------|-------|--------|
| מטרת התוכנית | | | |
| לעיון | לאישור | למכרז | לביצוע |
| ● | ● | ● | ○ |

| | | | |
|--------------|---------|-------|-------------------|
| פרטי המהדורה | | | |
| מהדורה | תאריך | חכנון | ביקורת פנימית ענת |
| 00 | 29.8.21 | יפעת | |

מתכנן:

קירמה ודרי הנדסה

077-2705677 • 0524732932 • 0509199439

www.KirmaDery.co.il

office@kirmadery.co.il