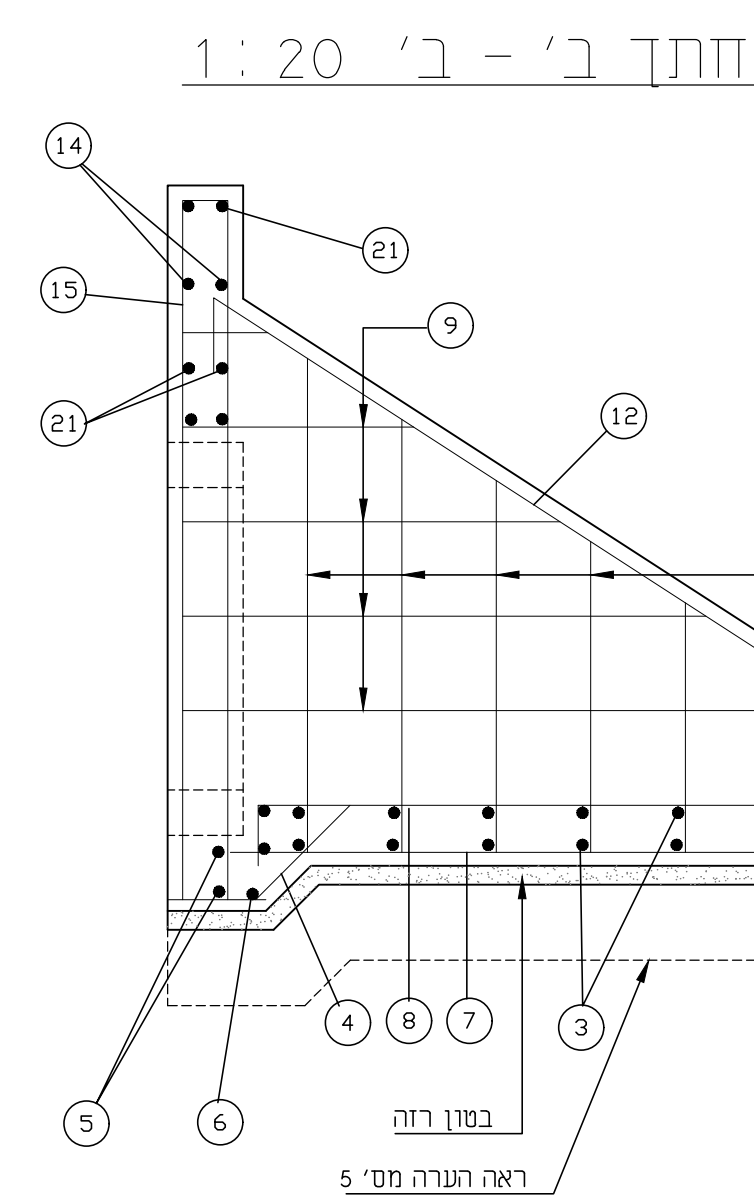
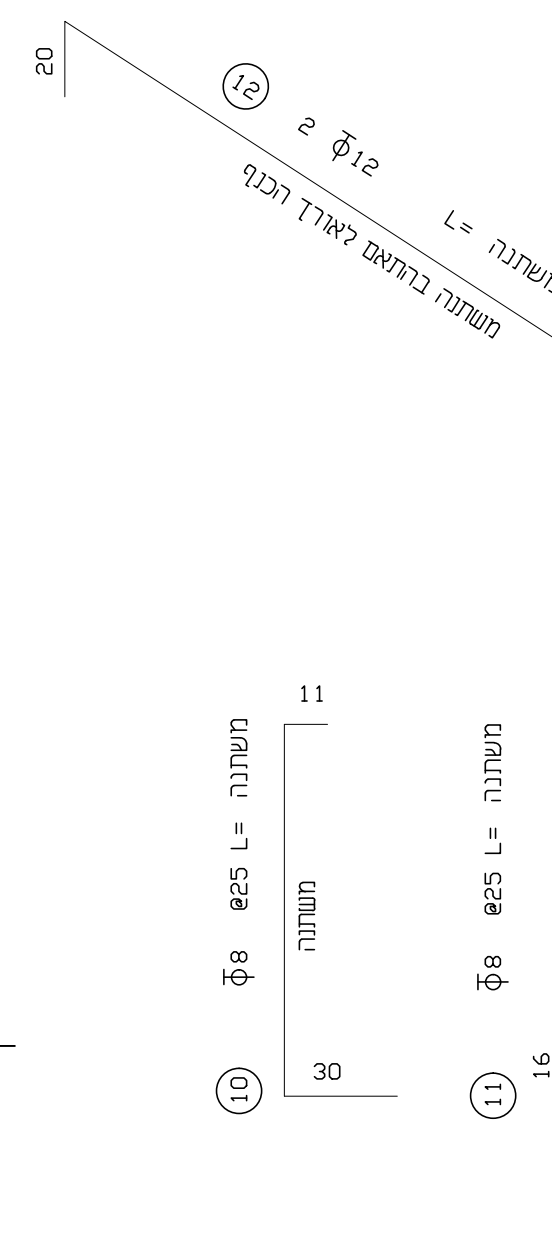
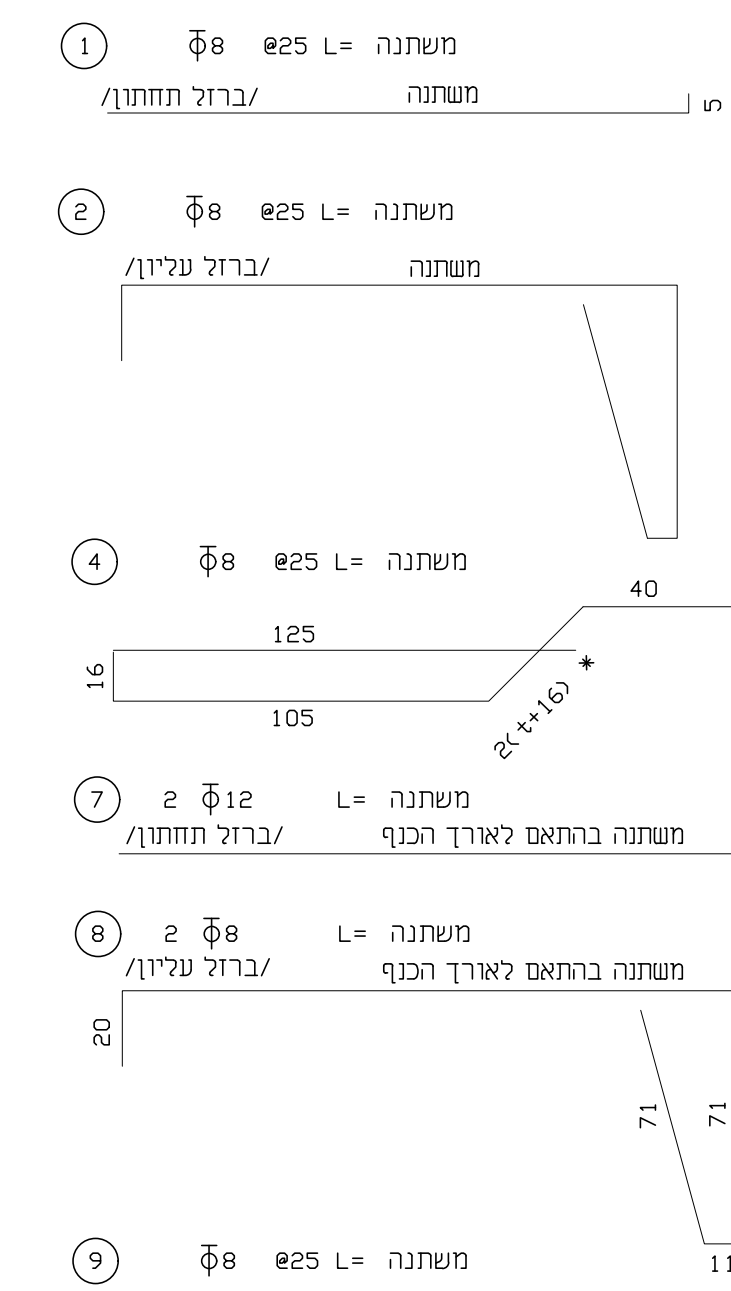
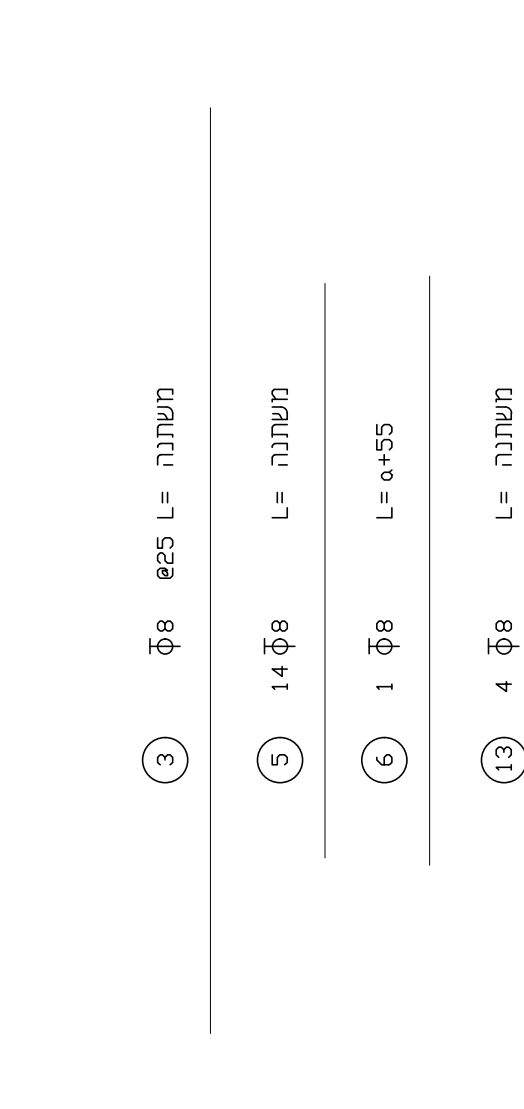
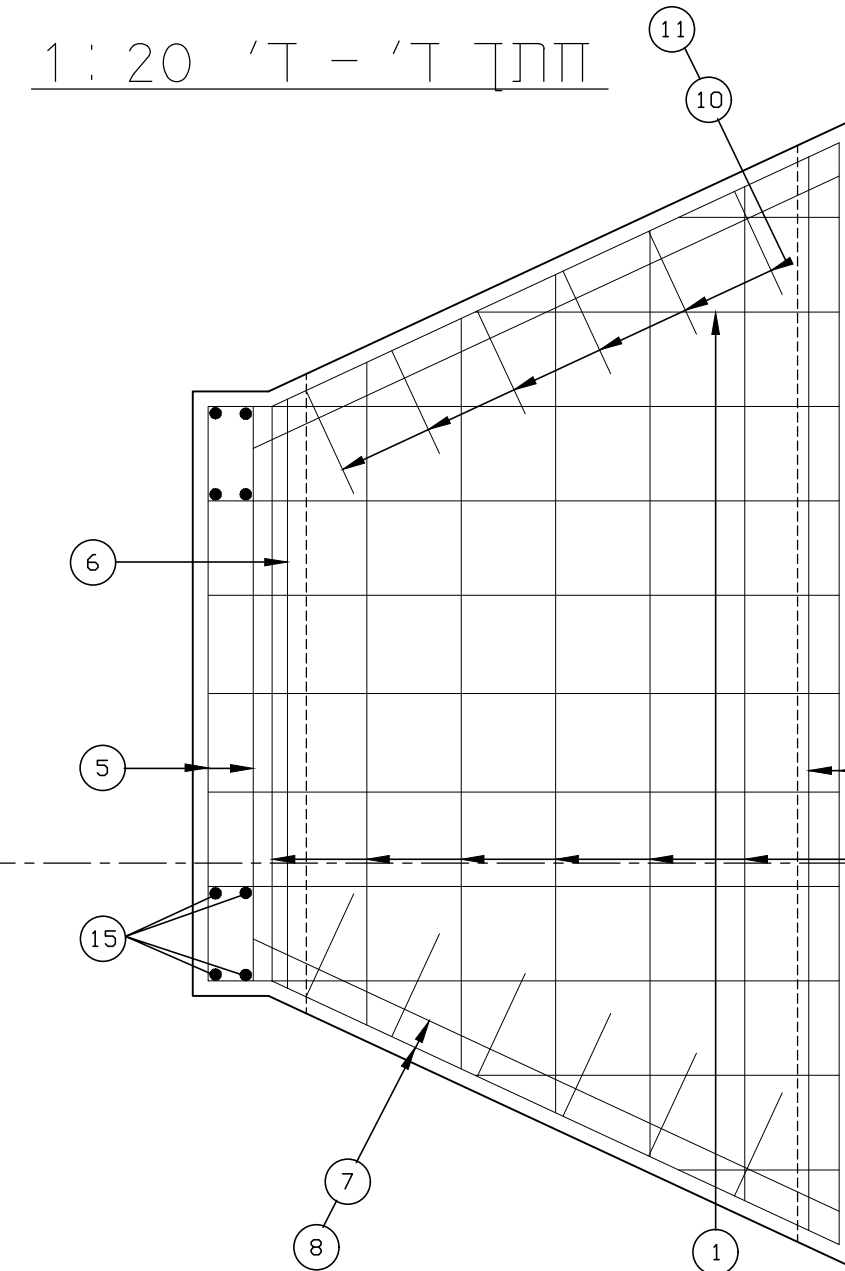
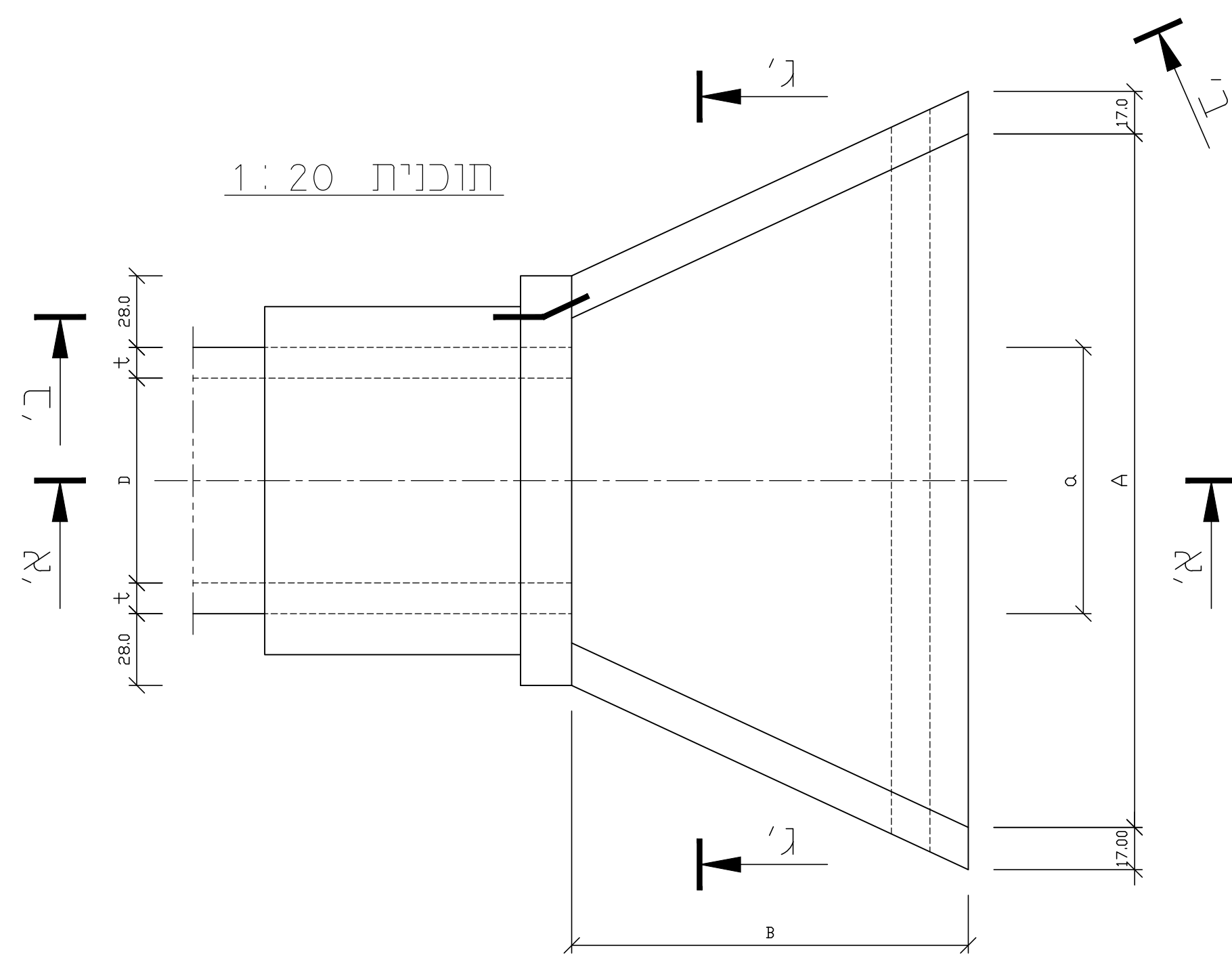
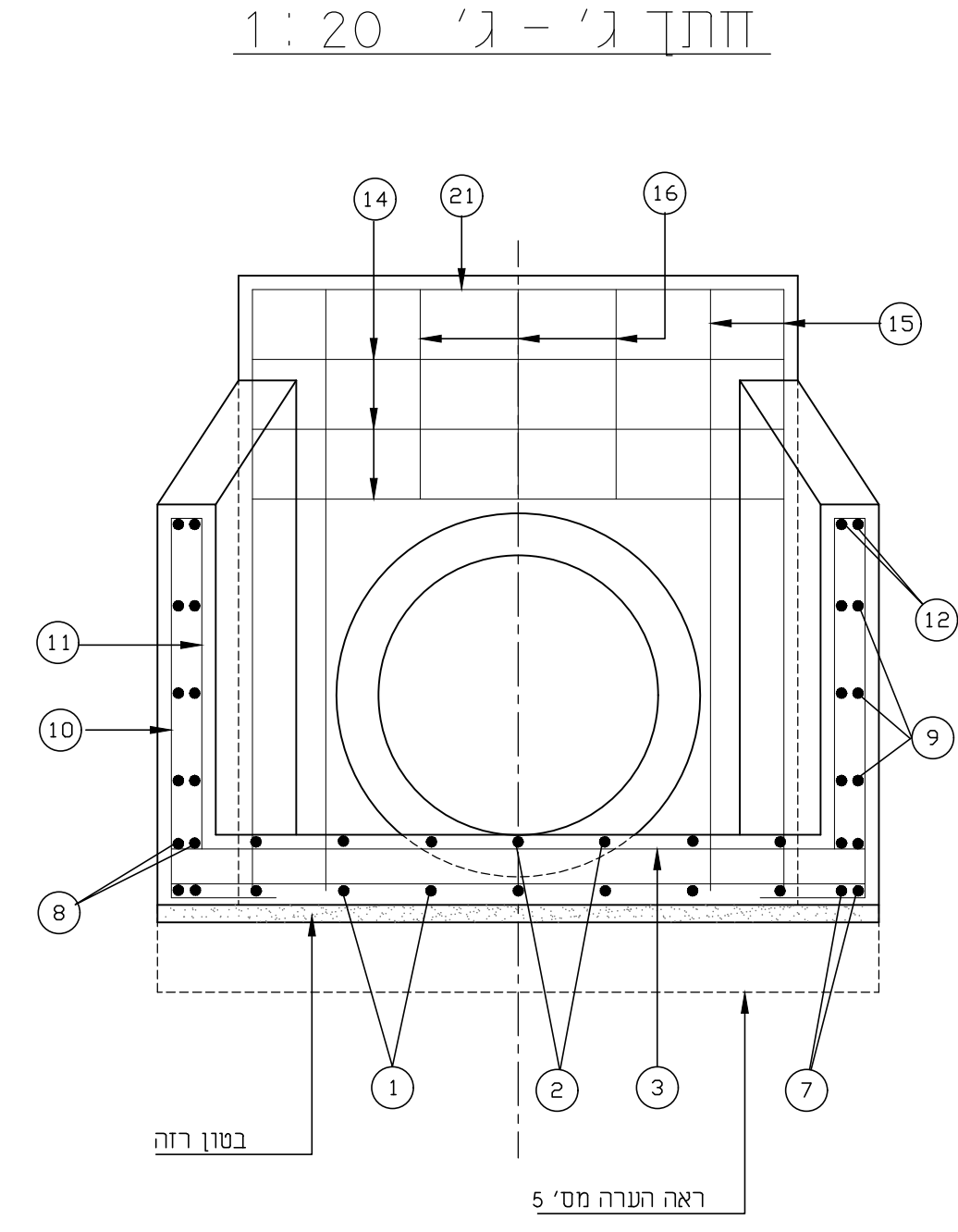
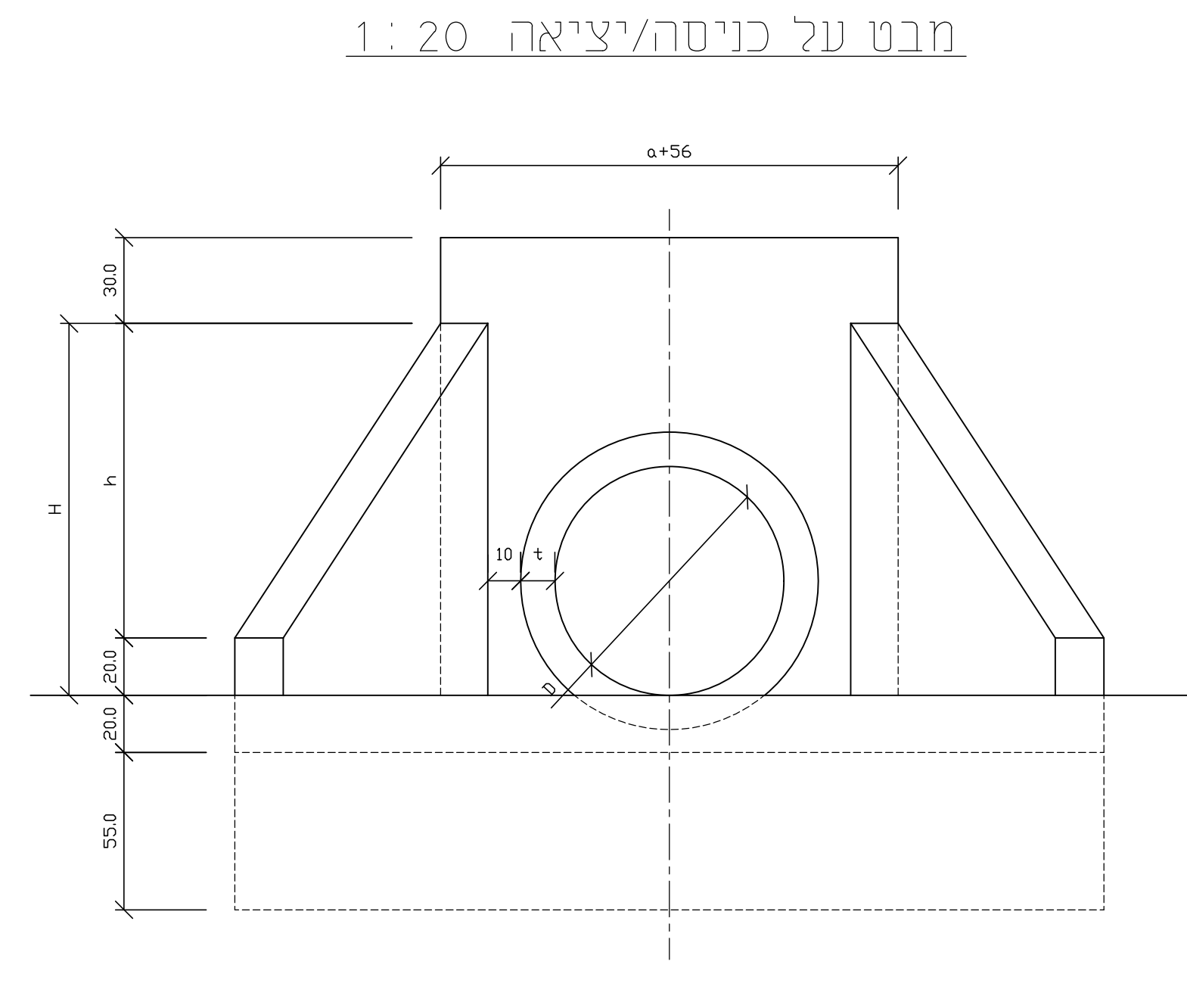
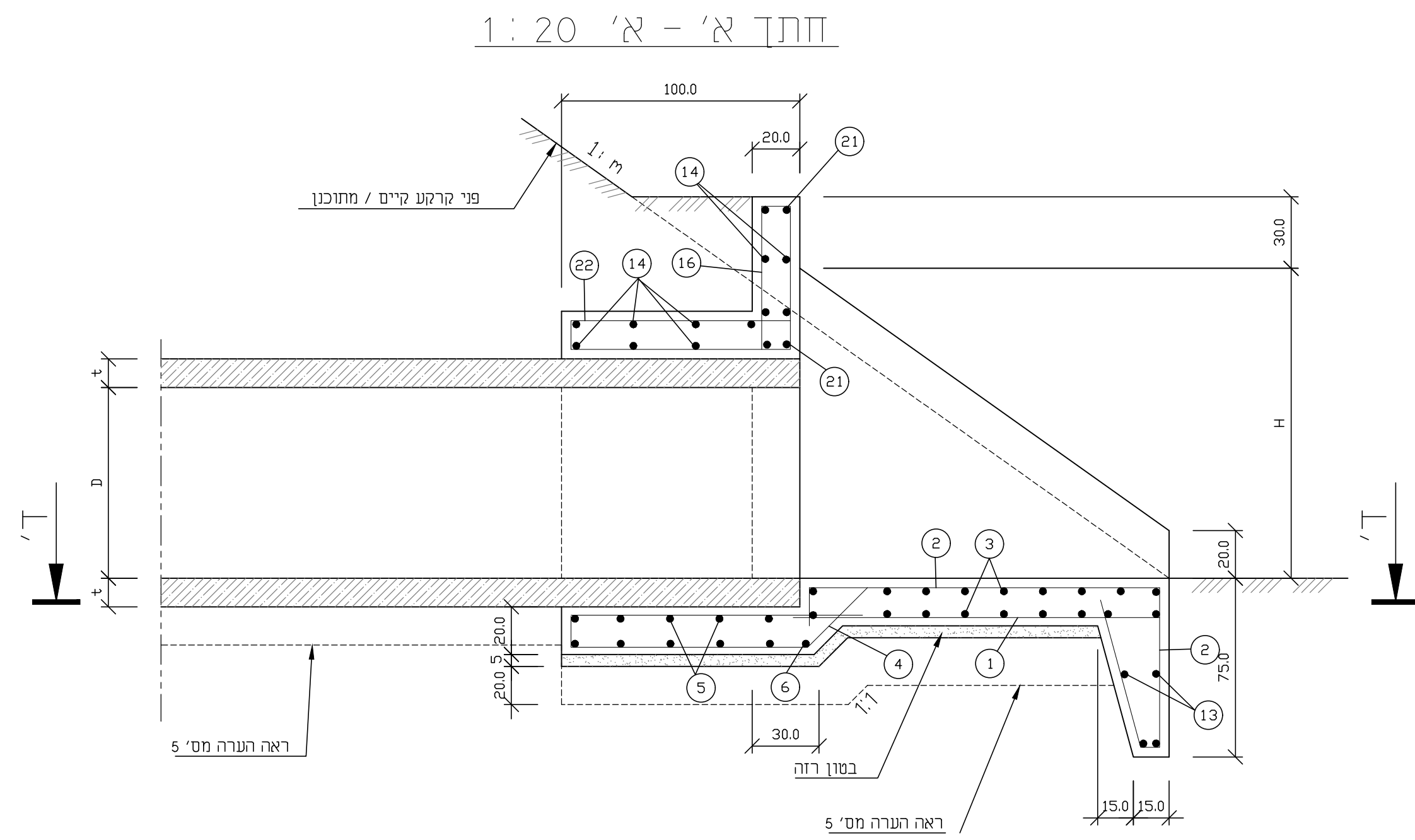


טבלת מידות למעביר  
סטנדרטי בקוטרים שונים  
 $H - D - t < 40 \text{ cm}$

H	h	B			
		שיפוע מידרון			
		1: 1.5	1: 2	1: 3	1: n
90	70	105	140	210	70n
100	80	120	160	240	80n
110	90	135	180	270	90n
120	100	150	200	300	100n
130	110	165	220	330	110n
140	120	180	240	360	120n
150	130	195	260	390	130n
160	140	210	280	420	140n
170	150	225	300	450	150n

D	ø60	ø80	ø100	ø125
t	9	12	14	14
$\alpha = D + 2t$	78	104	128	153
A	$\alpha + B$			



α	H	B	A	D
78	90	140	208	60
104	110	180	284	80
128	130	220	348	100
153	150	260	413	125

**הערות**

1. סוג הבטון הוא ב-30, חשוף
2. כל הברזל הוא מפלדה מצולעת  $\phi$  למעט ברזל מ-4.
3. כאשר גובה הכסוי מעל הצנור יהיו פחות מ-30 ס"מ יש לבצע עטיפת בטון לפי פרט. במקרה זה יש להשתמש בצנורות רגילים לפי ת:27.
4. כאשר גובה הכסוי יהיו 30 - 45 ס"מ יש להשתמש בצנורות דרג 5 לפי ASTM - C - 76
5. כניל אך הכסוי בין 60 - 45 ס"מ יש להשתמש בצנורות דרג 4 לפי ASTM - C - 76
6. כניל אך הכסוי בין 100 - 60 ס"מ יש להשתמש בצנורות דרג 4 לפי ASTM - C - 76
7. כניל אך הכסוי מעל 100 ס"מ יש להשתמש בצנורות בטון לפי ת:27.
8. אם ההמקעה של המעביר גובל בכביש או בשוליים יש להגביר ל-50 ס"מ מעל פני השוליים (ולא 30 ס"מ). ולזושב כמיות היזון ואורכיו בהתאם.
9. המידה בטבלה יכולה להשתנות בהתאם לסוג הצנור.
10. כאשר אורך המעביר גדול מהאורך המקסימלי של הברזל שניתן להעביר לאתר, יש לתת חזיפה של  $\alpha \times 10$  הברזל, בין הברזלים.
11. במידה והמעביר נבנה בקרקע חרסיתית או טינית, חוזלף שכבת קרקע בעובי 20 ס"מ בשכבת מצע מרודק מתחת למעביר ומתקן הכניסה, בנוסף ל-5 ס"מ בטון רזה.

10		
09		
08		
07		
06		
05		
04		
03		
02		
01		
מחזור:	תאריך:	מהות השינוי

**פרטי הפרויקט**

מומין:

חברה מנהלת וניהול הפרויקט:

אדריכל בינוי:

מתכנן ראשי:

שם הפרויקט: **רובע 12 ערד**

נוש: 100252/1, 38685-38715

חלקות:

**סטטוס הפרויקט**

פ"ע	שלב תכנון			
ראשוני	מוקדם	סופי	מפורט	ביצוע
○	●	○	○	○

**פרטי גליון**

שם תוכנית: **פרט מוצא ניקוז מכרז 1**

מספר גליון: 2714/1-92(1)-2.2

קני"מ: **משתנה**

**מסרת התוכנית**

לעיון	לאישור	למכרו	לביצוע
○	●	○	○

**פרטי המחזור**

מחזור:	תאריך:	חכנו:	ביקורת פנימית:
00	12/05/20	אלנס נ.	צביקה
00	12/05/20	אלנס נ.	צביקה

מהדרס ראשי - אלנס רבין

**מתכנן:**

**ניהול תכנון**

**תכנון תשתיות כבישים תנועה**

רח' השמונים 100, תד 52562	כתובת:
תל אביב 6713317	טלפון:
077-212-1101	פקב:
077-212-1105	אינטרנט:
www.drh-eng.com	דוא"ל:
data@drh-eng.com	

תכנון זה נעשה תחת בקרה שכ מרבת ניהול איכות העומדת בדרישות ת"י 2015: 9001 ISO שאושרה על ידי מוז"י כתעודת מס' 98940