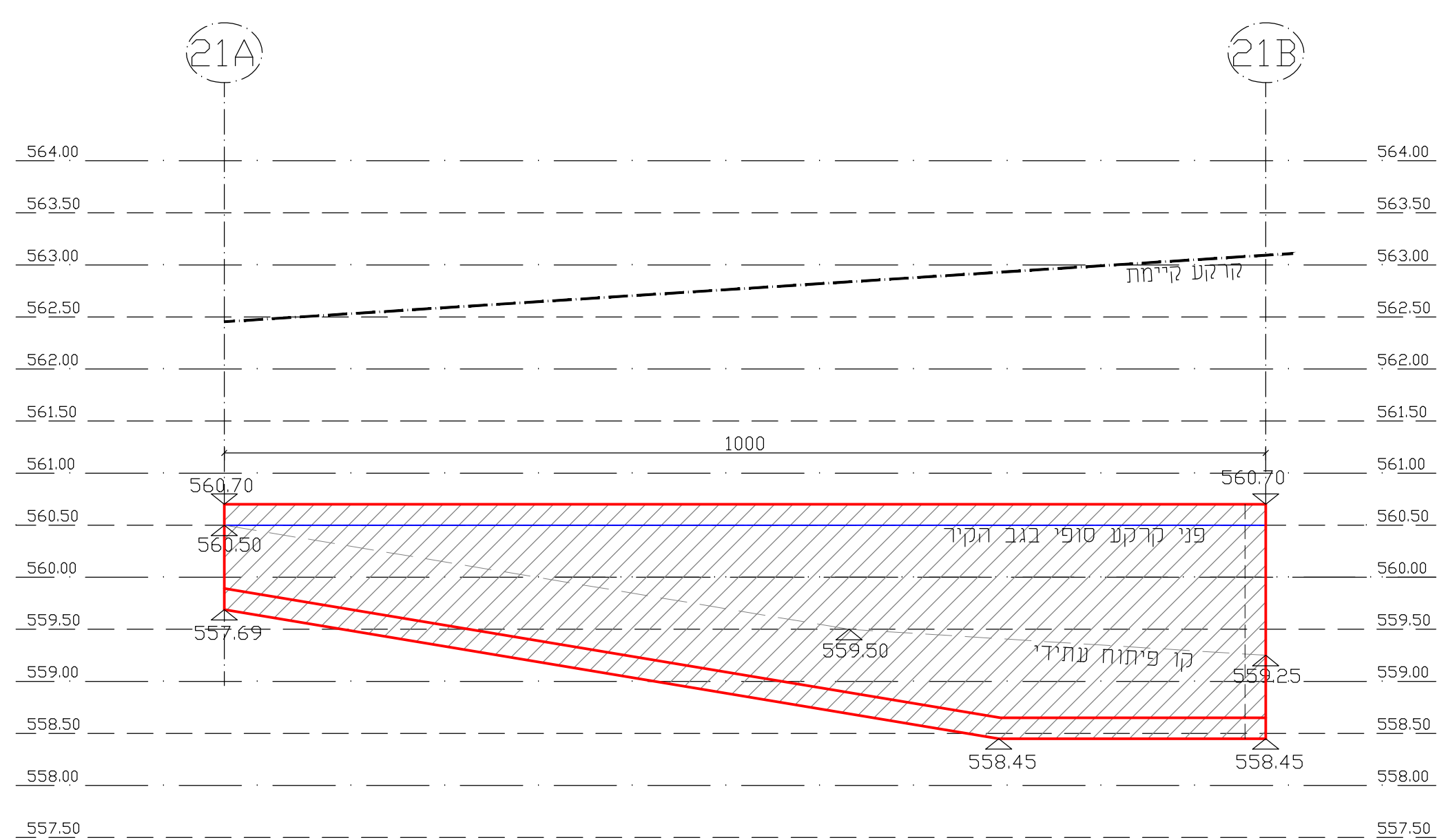
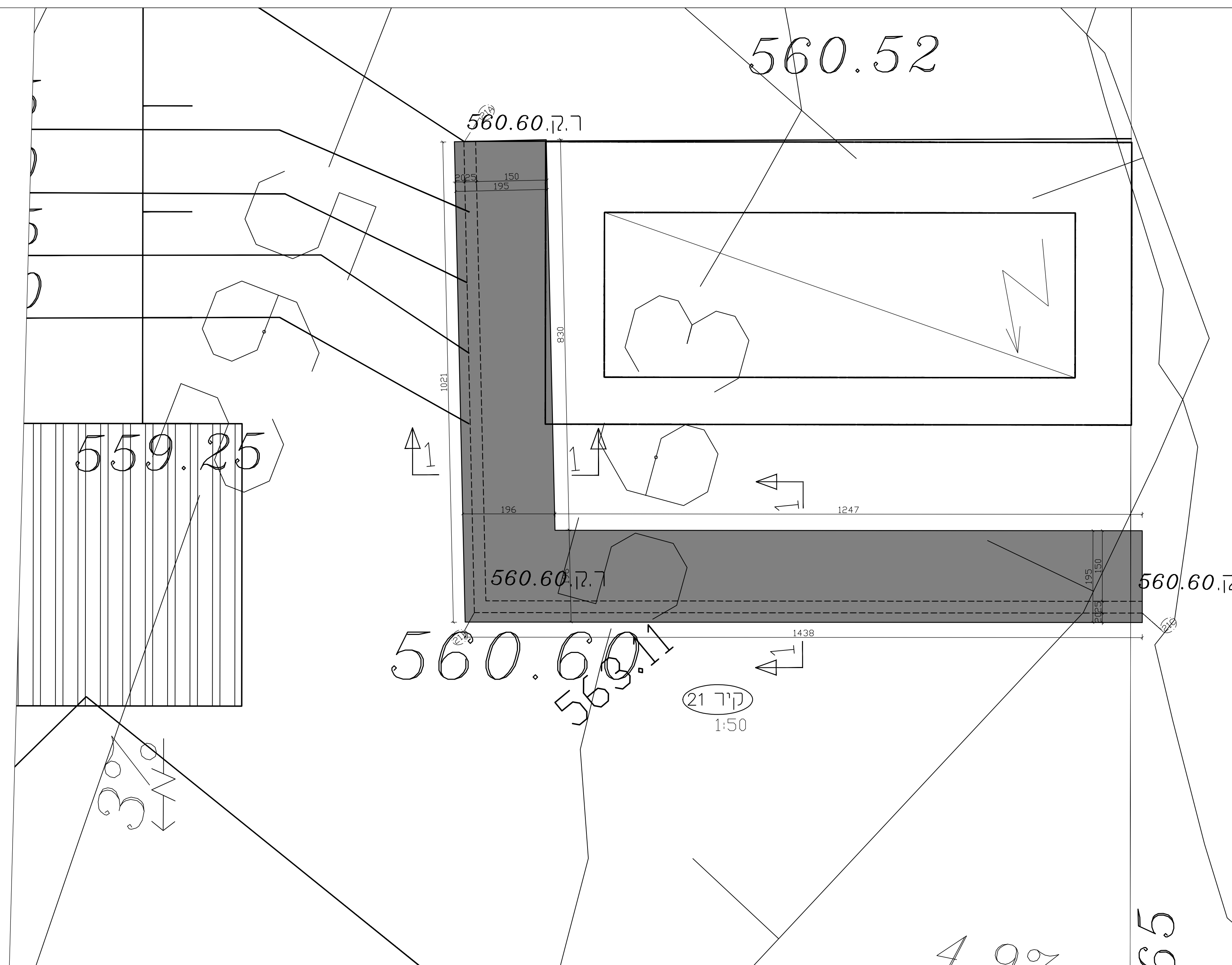
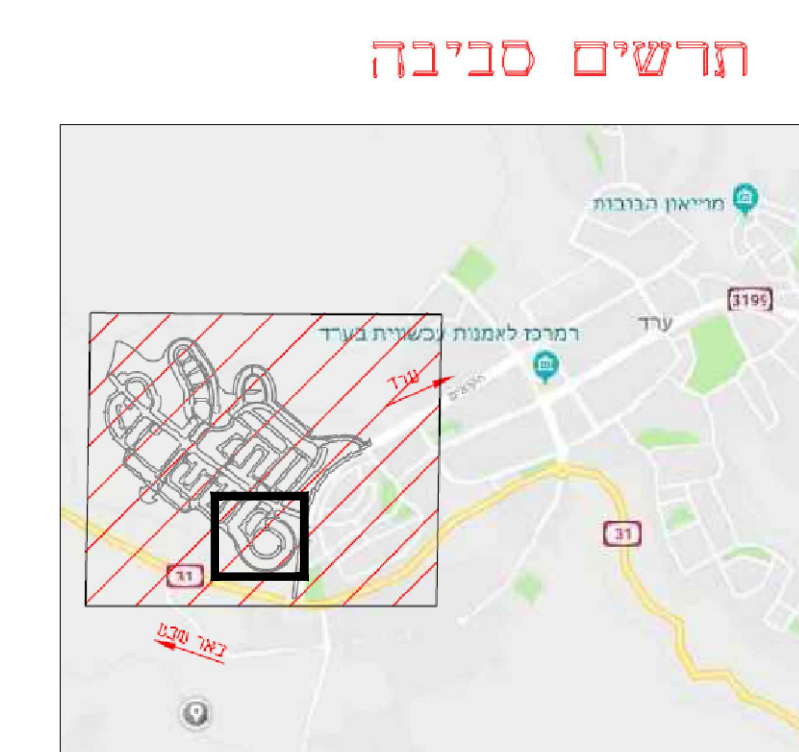
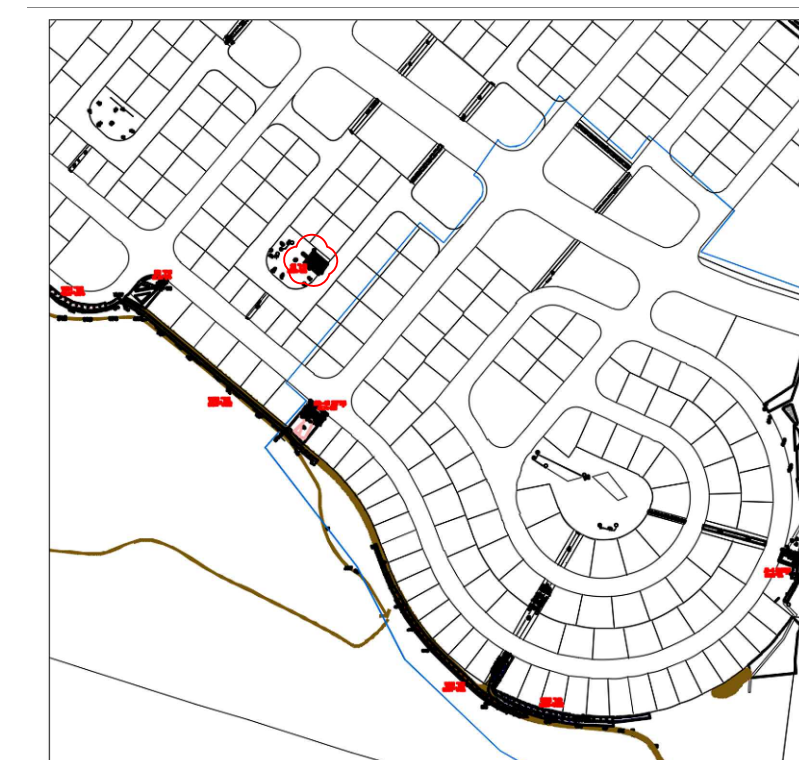
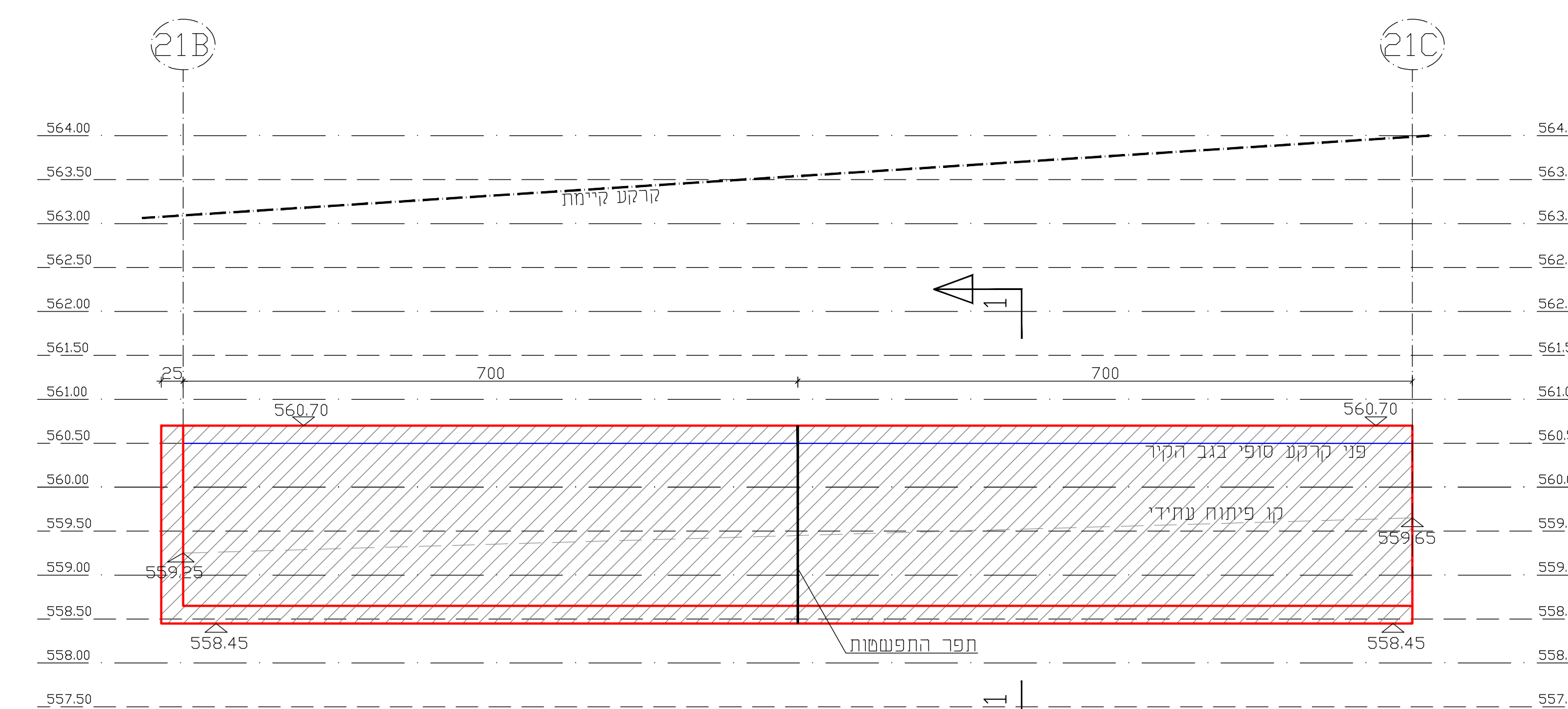


התכנון נעשה בכיוון יועץ קרקע וביסוס
 חב' אסי רימון מהנדסים בע"מ
 תנוחת קירות נעשתה על חב' דרך הנדסה בע"מ
 מבוסס על מדידה של מודר מוסמך
 חב' א קונפורם - מדידות בע"מ



פרישה קיר
 2A-21B
 קיר רגל 1:50

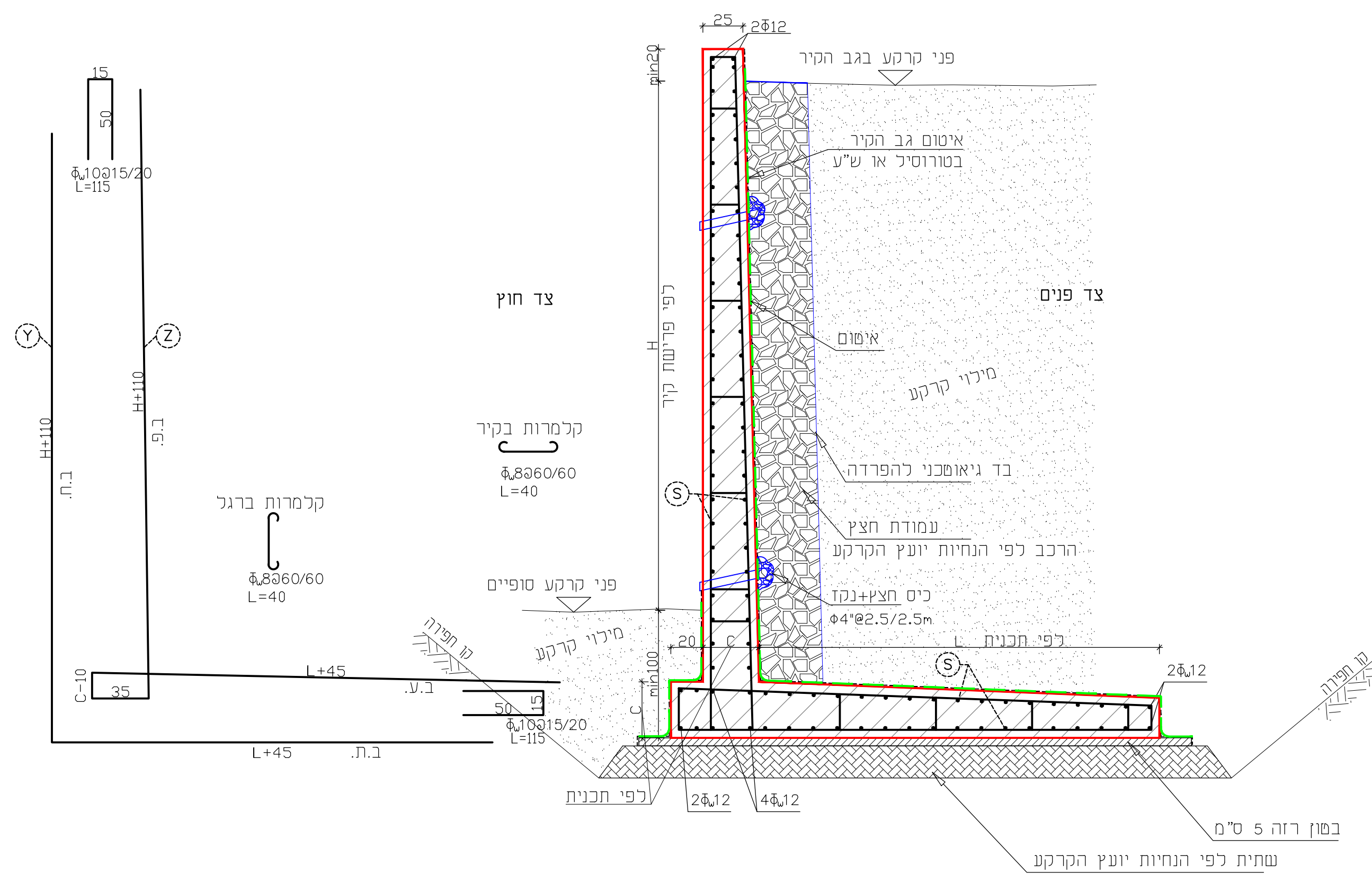


פרישה קיר
 21B-21C
 קיר רגל 1:50

חתך 1-1
 חתך טיפוסי בקיר רגל
 1:25

H [cm]	C [cm]	Z	Y	S
50-100	25	א,8פ20	א,8פ20	א,8פ20
101-150	25	א,10פ15	א,8פ15	א,8פ20
151-200	25	א,12פ15	א,8פ15	א,8פ20
201-250	25	א,14פ15	א,10פ15	א,8פ20
251-300	30	א,18פ15	א,12פ15	א,10פ20
301-350	30	א,16פ10	א,14פ15	א,10פ20
351-400	35	א,18פ10	א,14פ15	א,10פ20

- סוג הבטון ב-30, שקועה 6", רדגת חשיפה 3
- כיסוי מינימלי למסות הזיון 5 ס"מ
- מוסות הזיון מפלדה פ-500 מצולעת רתיכה
- הנחיות יועץ הקרקע בודח מס 207224 של משרד אג"ר רימון



10	
09	
08	
07	
06	
05	
04	
03	
02	
01	
מדרגה	תאריך
מדרגה השני	

שינויים	
פרטי הפרויקט	
מוזין:	
חברה מנהלת וניהול הפרויקט:	
אדריכל בנייה:	
מתכנן ראשי:	
שם הפרויקט:	רובע 12 ערד
גוש:	100252/1, 38685-38715
חלקות:	

סטטוס הפרויקט			
פ"צ	שלבי תכנון		
ביצוע	ראשוני	מוקדם	סופי
○	○	●	●
פרטי גליון			
שם תוכנית:	קונסטרוקציה קיר 21		
מספר גליון:	con-03		
קב"מ:	מנתנה		
מטרת התוכנית			
לעיון	לאישור	למכרז	לביצוע
○	●	●	○
פרטי המהדרה			
מדרגה	תאריך	תכנון	ביקורת
00	24.6.21	יפעת	ענת

מתכנן:

KIRMA & DERY ENGINEERING
 קירמה ודרי הנדסה
 077-2705677 • 0524732932 • 0509199439
 www.KirmaDery.co.il
 office@kirmadery.co.il