

מידות ברגי יסוד ובסיס עמוד(המלצה)

| עמוד בגובה | F | E | D | מידות בורג | R | T |
|------------|----|-----|-----|--------------|-----|-----|
| 3 מטר | 8 | 380 | 240 | 350 x 3/4" | 550 | 600 |
| 4 מטר | 8 | 380 | 240 | 350 x 1" | 550 | 600 |
| 5 מטר | 8 | 380 | 300 | 500 x 1" | 550 | 600 |
| 6 מטר | 8 | 380 | 400 | 500 x 1" | 850 | 850 |
| 8 מטר | 12 | 500 | 400 | 650 x 1 1/8" | | |
| 10 מטר | 12 | 500 | 400 | 650 x 1 1/8" | | |

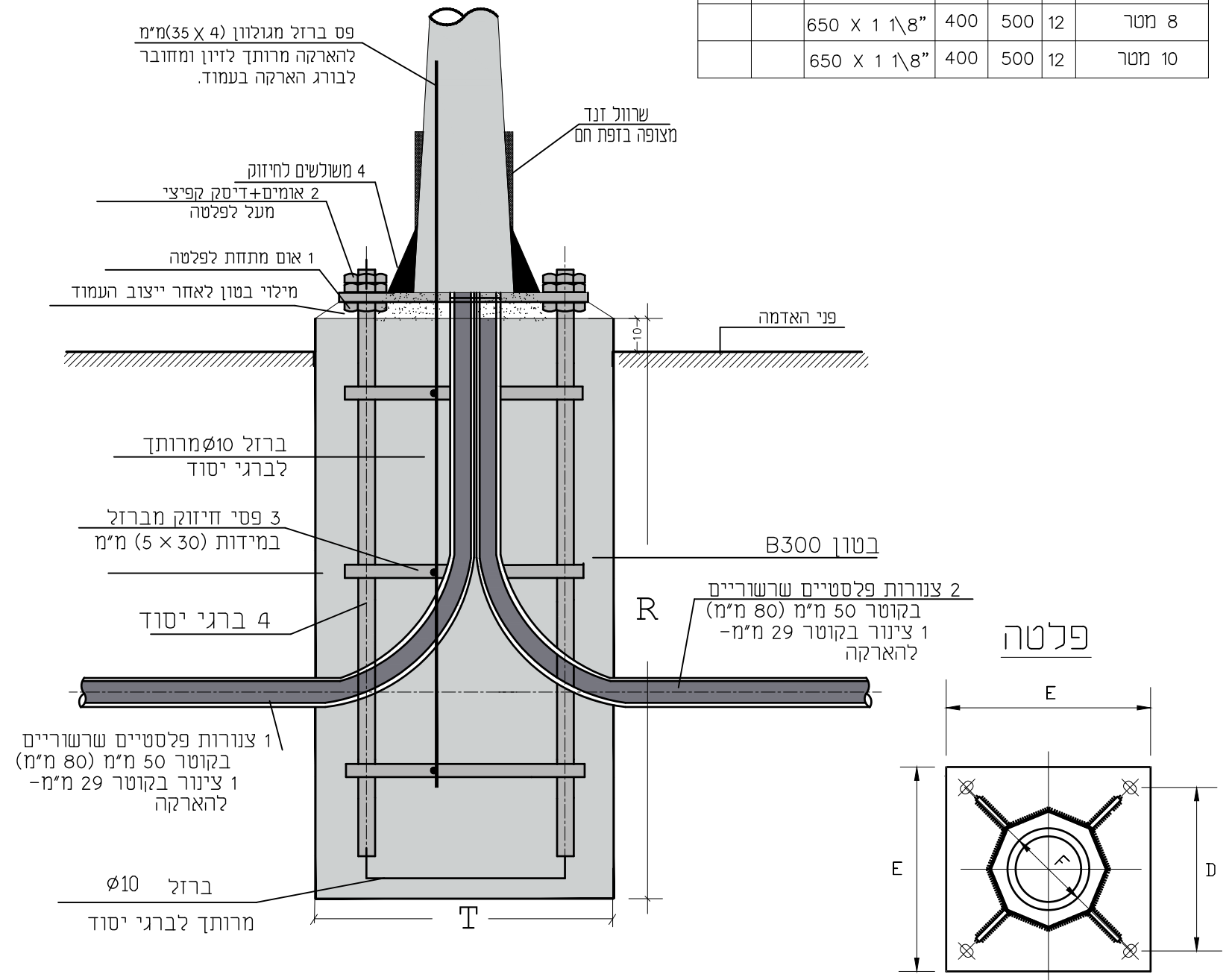
עמוד תאורה בסיס עמוד באדמה (התקנה)

הערה:

סידרת עמודים אלה מיועדת למהירות רוח של 47 m/sec ולשני פנסים בשטח כולל של 0.5 מטר

הוראות:

- כל הצינורות והפחים לעמוד ולבסיס יתאימו לדרישות ת"י 1225, לדרישות מע"צ ולדרישות התקן ISO-630-1980, יהיו עשויים מפלדת פחמן בעלת דרגת חוזק FE-360 בעלת גבול כניעה 235 מגפיים לפחות, חוזק מתיחה 360 מגפיים לפחות. התארכות מינימלית אחרי שבר 25%.
- הברגים והאומים יתאימו לדרישות התקן ISO-898/1-978, ISO-898/2-1980. הברגים יהיו מפלדה בדרגה 4.6 בעלת חוזק מתיחה של 400 מגפיים וגבול כניעה 240 מגפיים. התארכות מינימלית אחרי שבר 22%. קשיות הפלדה לברגים תהיה בתחום 98-143 יחידות ברינל. האומים יהיו מפלדה בדרגה 5 בעלי חוזק 500 מגפיים. קשיות הפלדה לאומים לא תהיה גדולה מ-125 יחידות ברינל.
- כל אלמנטי רפלדה בעמודים ובחיבורים, לרבות ברגי העגון, האומים והדיסקיות, יגולבנו בשיטת הטבילה בארץ חם, כנדרש בת"י 918, עובי הגלבון יהיה לפחות 80 מיקרון. הגלבון יבוצע לאחר הריתוכים, החיתוכים והניקובים (גילבון המוצר המוגמר). ביתר הברגים ואביזריהם עובי הגלבון יהיה 56 מקרון.
- אלקטרודות הריתוך יתאימו לדרישות ת"י 1340 ויתאימו בתכונותיהן וחיזקן לתכונות האלמנטים המחוברים. תפרי הריתוך יבוצעו ע"י רתכים מוסמכים לפי ת"י 127/2. נוהלי הריתוך יאושרו כמפורט בת"י 1032/2.
- כל הריתוכים יהיו מלאים ורצופים ולכל שטח המגע. עובי הריתוך בין שני אלמנטים יהי 0.7 מעובי האלמנט הדק שביניהם אך לא פחות מ-4 מ"מ אם לא יצויין אחרת בתכנית. בתום הריתוכים יש לנקותם מכל הסטיגים (שלקה).
- הסטיות המותרות במידות הנומינליות
 (א) +0.5% ללאורך העמוד, לבלית הזרוע ולגובהה.
 (ב) +1% לזווית הנטיה של הזרוע.
 (ג) +1% להיקף החיצוני של העמוד.
 (ד) +4% למידת כל אחת מהפאות.
 (ה) 1 מ"מ+ בין צירי הלולביים.
- ייצור העמוד כפוף לדרישות התקנים ת"י 812, ת"י 1225 ומפרט מע"צ.



| | | | |
|--------------------------|--------------------|--------------|--------|
| תאריך עדכון: 06.06.21 | מס' גליון: UD-1 | ת"י: 1/15 | קני"מ: |
| פרט ביסוס עמודים | | | |

| | |
|--------|----------|
| שלב | תאריך |
| לעיון | |
| לאישור | |
| למכרז | 06.06.21 |
| לביצוע | |

| | |
|---------|-------------|
| המזמין: | עיריית ערד |
| מקום: | ערד |
| פרויקט: | רובע 12 ערד |

| | | | |
|---------|-------------------------------------|-------------|------|
| תכנון: | ויקה איגנטייב | תחום: | חשמל |
| שרטוט: | ויקה איגנטייב | תאריך מקור: | 2019 |
| ביקורת: | ויקה איגנטייב | מס' עבודה: | Arad |
| קובץ: | D:\Oren\2019\Arad\plan\Arad-UD1.dwg | | |

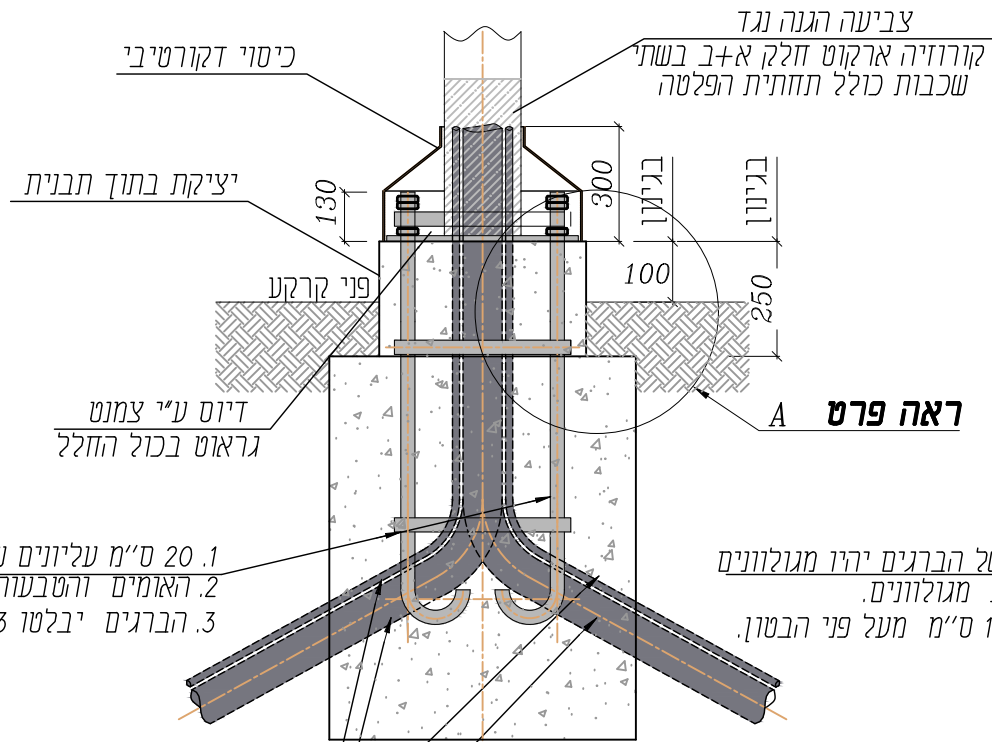
א.ד. מערכות חשמל

*תכנון חשמל, תקשורת, מערכות מני"ח
 *בדיקות חשמל לרישוי עסקים ולכיבוי אש
 *ביצוע צילום תרמוגרפיה מחושב
 *פתרון לבעיות איכות החשמל
 *בודק חשמל מוסמך

TEL : 0504301333
 FAX : 077-7852720
 MAIL : VIKA.ADM250@GMAIL.COM

מערכות חשמל

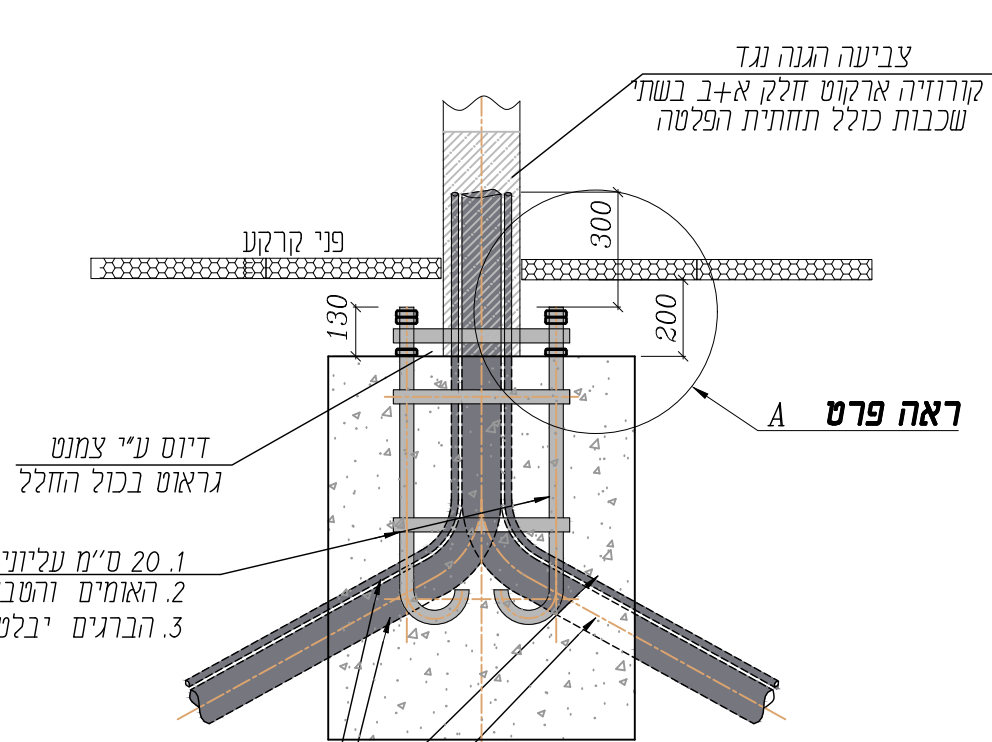
פרט התקנת עמוד תאורה על יסוד בגינן



1. 20 ס"מ עליונים של הברגים יהיו מגולוונים.
2. האומים והטבעות מגולוונים.
3. הברגים יבלטו 13 ס"מ מעל פני הבטון.

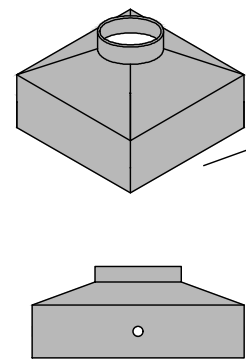
3 צינורות $\phi 16$ למוליך הארקה
2 צינורות שרשרתי רציף $\phi 75$ לכבל הזנה
+ $2 \times \phi 50$ לכבל בקרה

פרט התקנת עמוד תאורה על יסוד במדרכה



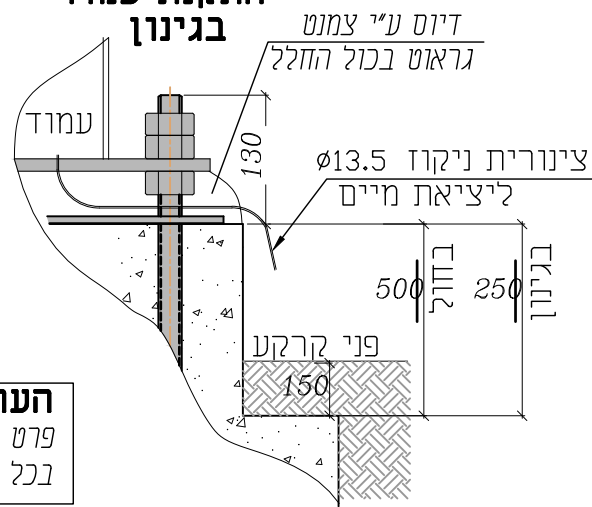
1. 20 ס"מ עליונים של הברגים יהיו מגולוונים.
2. האומים והטבעות מגולוונים.
3. הברגים יבלטו 13 ס"מ מעל פני הבטון.

3 צינורות $\phi 16$ למוליך הארקה
2 צינורות שרשרתי רציף $\phi 75$ לכבל הזנה
+ $2 \times \phi 50$ לכבל בקרה



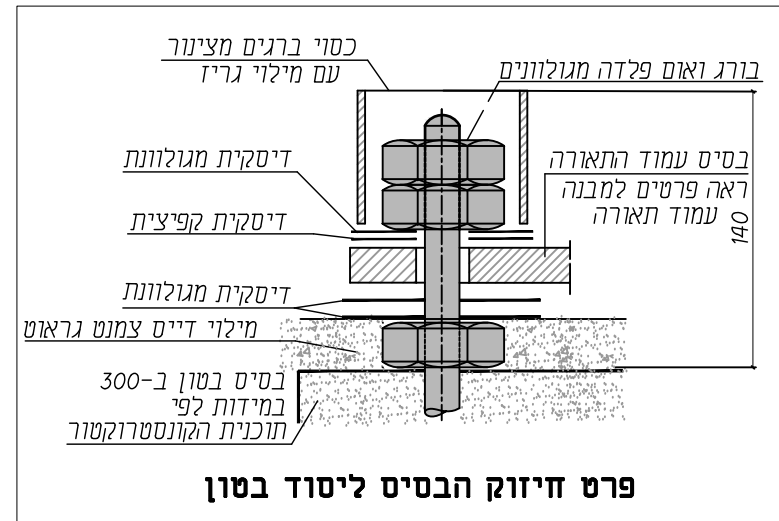
צלחת דקורטיבית מפוח או יציקת פלדה בעובי 3 מ"מ בגודל היסוד הבטון צבוע בצבע עמוד כולל פלטה משני חלקים

התקנת עמוד בגינן



הערות

פרט היסוד עקרוני ולא קונסטרוקטיבי.
בכל יסוד בצומת יש להוסיף שרוול נוסף



| | | | | |
|--------------------------|-------------|------------|------|-------------|
| תאריך עדכון: 06.06.21 | 1 מהדורה | 9: 2/15 | UD-2 | מס' גליון: |
| פרט ביסוס עמודים | | | | תוכן גליון: |

| | |
|---------|----------|
| שלב | תאריך |
| לעיון: | |
| לאישור: | |
| למכרז: | 06.06.21 |
| לביצוע: | |

| | |
|---------|-------------|
| המזמין: | עיריית ערד |
| מקום: | ערד |
| פריקט: | רובע 12 ערד |

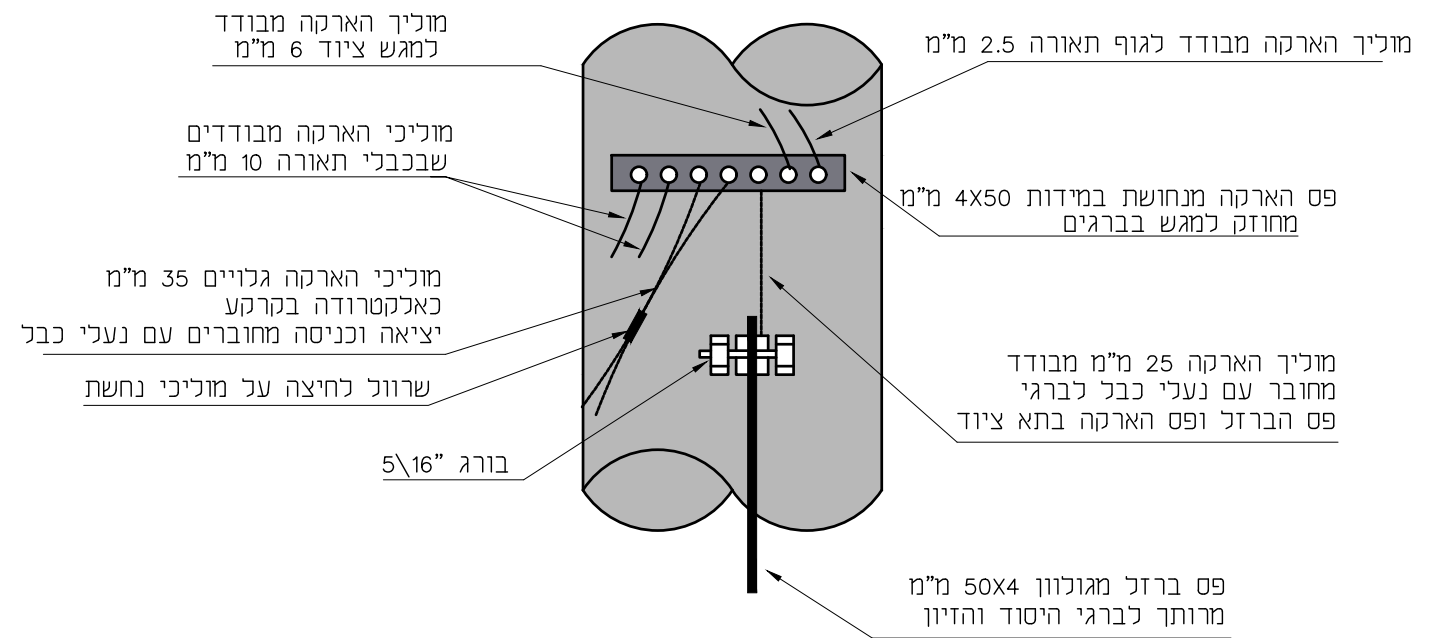
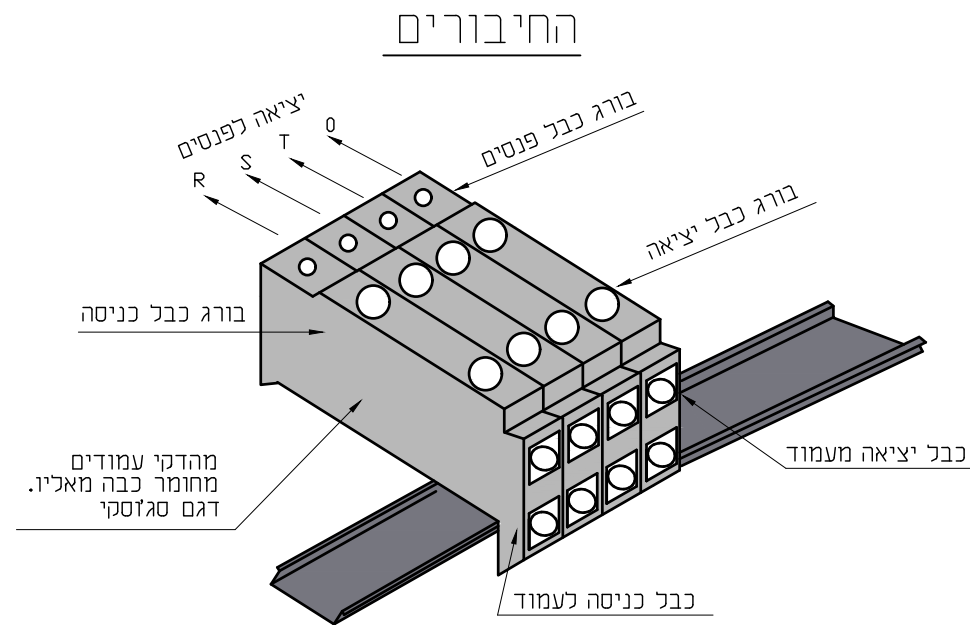
| | | | |
|---------|-------------------------------------|-------------|------|
| תכנון: | ויקה איגנטייב | תחום: | חשמל |
| שרטוט: | ויקה איגנטייב | תאריך מקור: | 2019 |
| ביקורת: | ויקה איגנטייב | מס' עבודה: | Arad |
| קובץ: | D:\Oren\2019\Arad\plan\Arad-UD1.dwg | | |

א.ד. הנדסאות חשמל

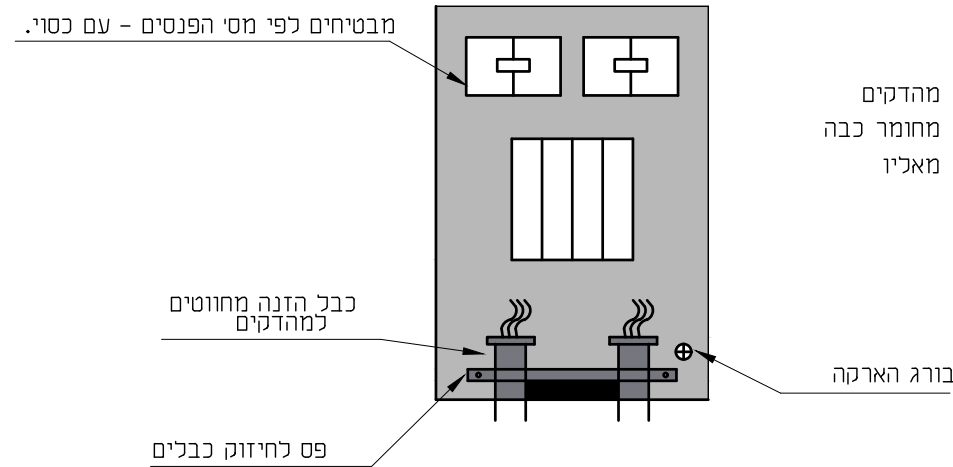
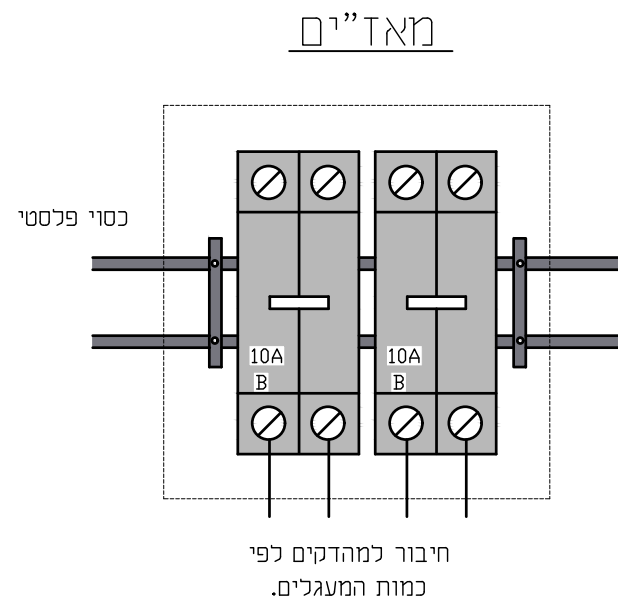
*תכנון חשמל, תקשורת, מערכות חני' *בדיקות חשמל לרישוי עסקים ולכיבוי אש *ביצוע צילום תרמוגרפיה מחושב *פתרון לבעיות איכות החשמל *בודק חשמל חוסמך

TEL : 0504301333
FAX : 077-7852720
MAIL : VIKA.ADM250@GMAIL.COM

חיבורי הארקה לעמוד



מגש ציוד-בידוד כפול



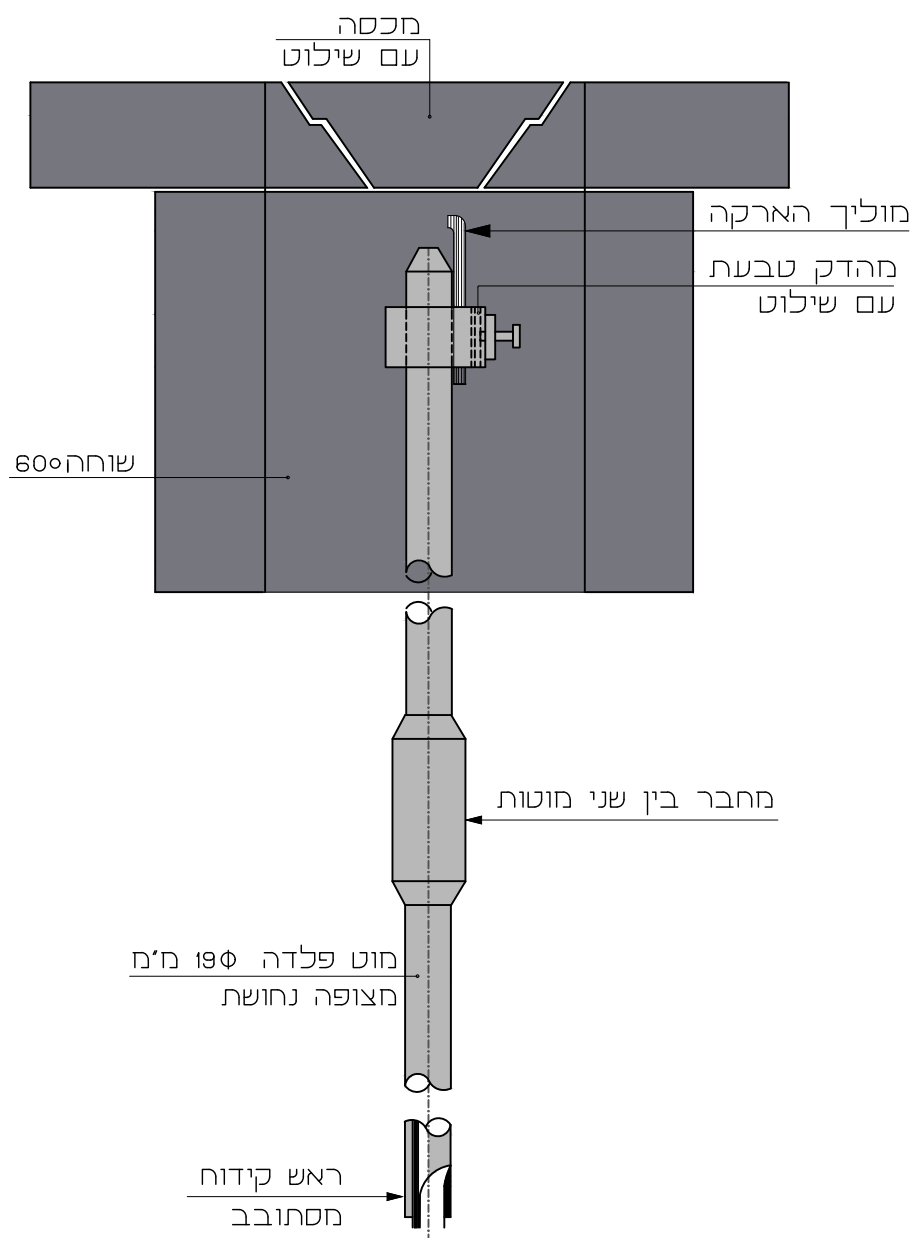
הערות

1. מהדקי מוליכים יהיו מחומר כבה מאליו ויתאימו לכבלים בחתך 4 עד 25 ממ"ר.
2. בתא ציוד יורכב מגש בידוד כפול.
3. בעמוד תאורה שמתפצלים ממנו כבלי הזנה לעוד שני עמודי תאורה יש להתקין מהדקים המתאימים לפיצול ל- 2 כבלים.
4. קצוות כבלי ההזנה בעמודים והמרכזיה יסודרו בכפפה או יושתלו בשרוול P.V.C ויאטמו במרק.
5. כל קצוות הכבלים ישולטו בשלטים חרוטים מסנדרוויץ עם נתוני חתך הכבלים ומספרי העמודים בשני קצוות הכבלים.
6. בעמודי תאורת שבילים יותקן מאזן חד קוטבי 6A.

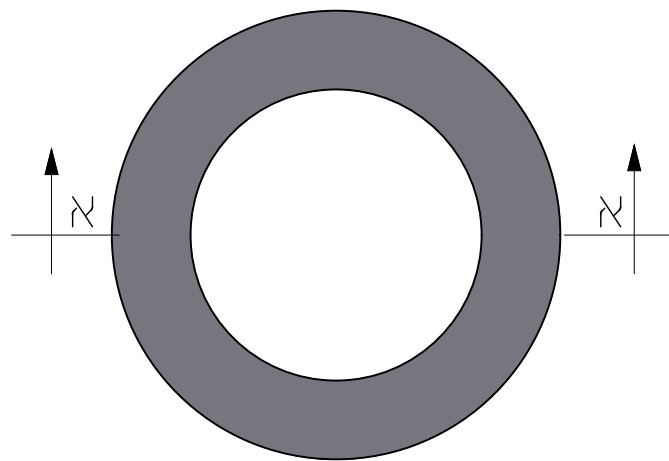
| | | | | | |
|--------------------------|--------------------|--------------------|-------------------------------|--|--|
| תאריך עדכון: 06.06.21 | מס' תכנון: UD-3 | שלב: לעיון | המזמין: עיריית ערד | תחום: חשמל |  <p>א.ד. מערכות חשמל</p> <p>תכנון חשמל, תקשורת, מערכות חני"מ *בדיקות חשמל לרישוי עסקים ולכיבוי אש *ביצוע צילום תרמוגרפיה מחושב *פתרון לבעיות איכות החשמל *בודק חשמל מוסמך</p> <p>TEL : 0504301333 FAX : 077-7852720 MAIL : VIKA.ADM250@GMAIL.COM</p> |
| מס' תכנון: 3/15 | שלב: לאישור | תאריך: 06.06.21 | מקום: ערד | שרטוט: ויקה איגנטייב | |
| מס' תכנון: 3/15 | שלב: למכרז | תאריך: 06.06.21 | פרויקט: רובע 12 ערד | ביקורת: ויקה איגנטייב | |
| מס' תכנון: 3/15 | שלב: לביצוע | תאריך: 06.06.21 | פרויקט: רובע 12 ערד | קובץ: D:\Oren\2019\Arad\plan\Arad-UD1.dwg | |

פרטי ציוד לעמודי תאורה

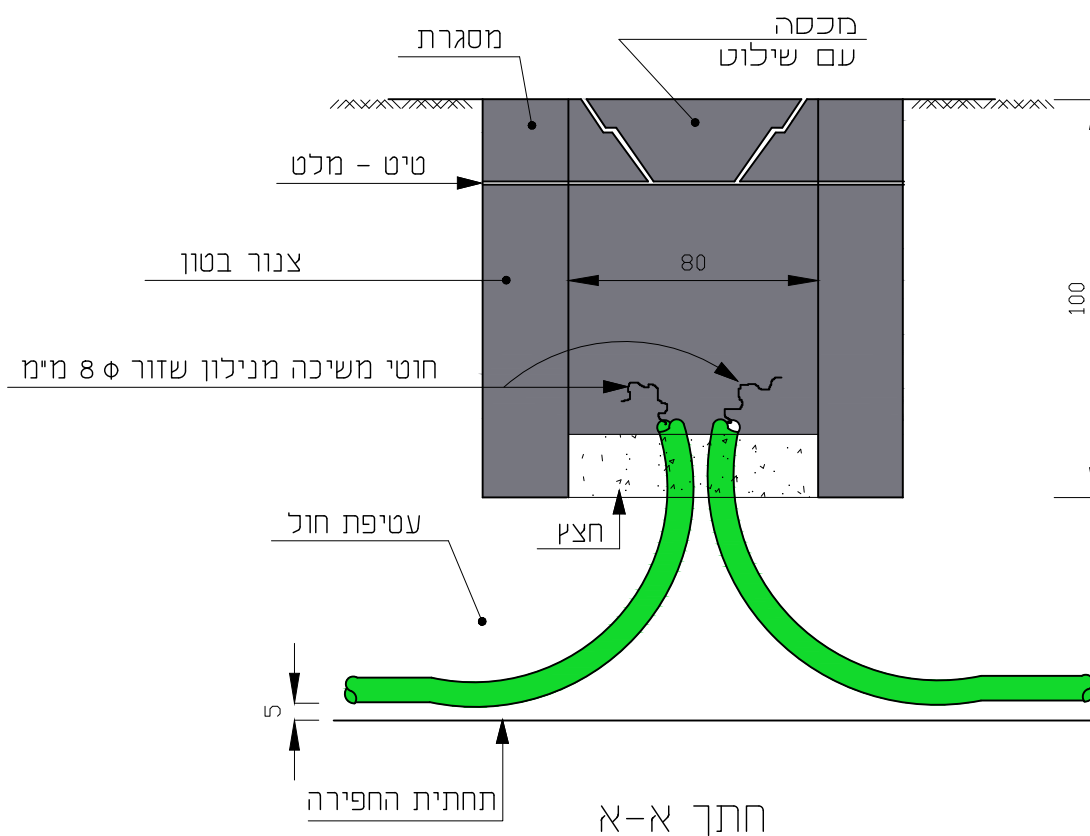
פרט אלקטרודת הארקה



- מוליך הארקה מנחושת, גלוי ושזור בחתך 35



מבט על



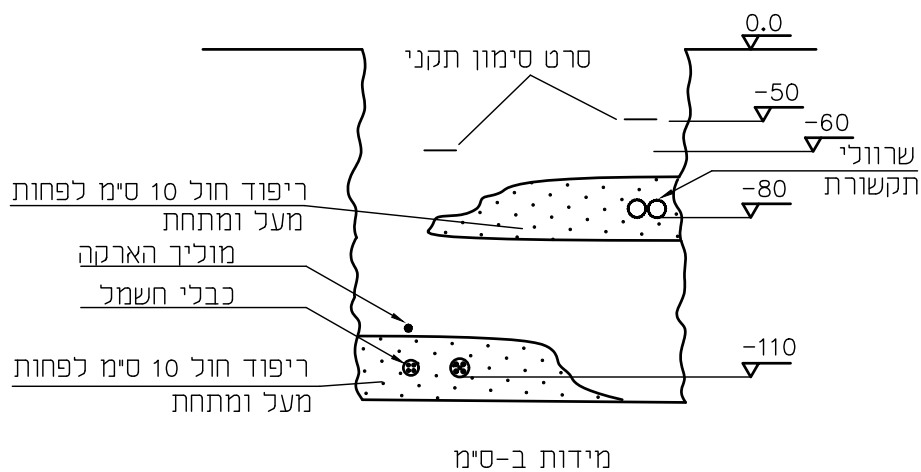
שוחת כבלים טרומית

- השוחה אינה מיועדת לכבישים ולמעבר רכב כבד
- הצנורות יבלטו 30 ס"מ מעל קרקעית התא

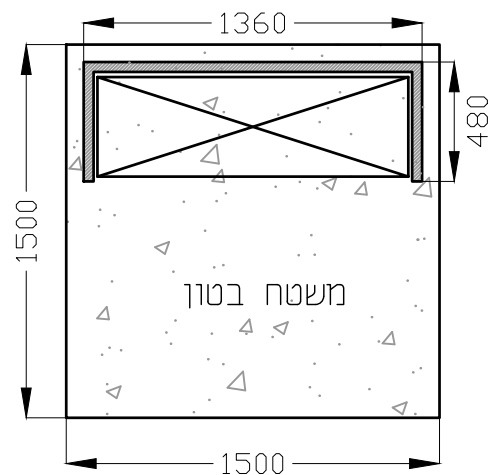
| | | | | | |
|-----------------------------------|---------------------|--------------------|------------------------|--|---|
| תאריך עדכון: 06.06.21 | מס' תוכנית: UD-4 | שלב: לעיון | המזמין: עיריית ערד | תכנון: ויקה איגנטייב |  <p>א.ד. הנדסאות חשמל *תכנון חשמל, תקשורת, מערכות מני"מ *בדיקות חשמל לרישוי עסקים ולכיבוי אש *ביצוע צילום תרמוגרפיה מחושב *פתרון לבעיות איכות החשמל *בודק חשמל מוסמך</p> <p>TEL : 0504301333 FAX : 077-7852720 MAIL : VIKA.ADM250@GMAIL.COM</p> |
| מס' תוכנית: 4/15 | שלב: לאישור | תאריך: 06.06.21 | מקום: ערד | שרטוט: ויקה איגנטייב | |
| מס' תוכנית: 4/15 | שלב: למכרז | תאריך: 06.06.21 | פרויקט: רובע 12 ערד | ביקורת: ויקה איגנטייב | |
| מס' תוכנית: 4/15 | שלב: לביצוע | תאריך: 06.06.21 | פרויקט: רובע 12 ערד | קובץ: D:\Oren\2019\Arad\plan\Arad-UD1.dwg | |
| <p>פרטי אלקטרודת הארקה</p> | | | | | <p>מערכות חשמל</p> |

מראה עקרוני - הטמנת כבלי חשמל

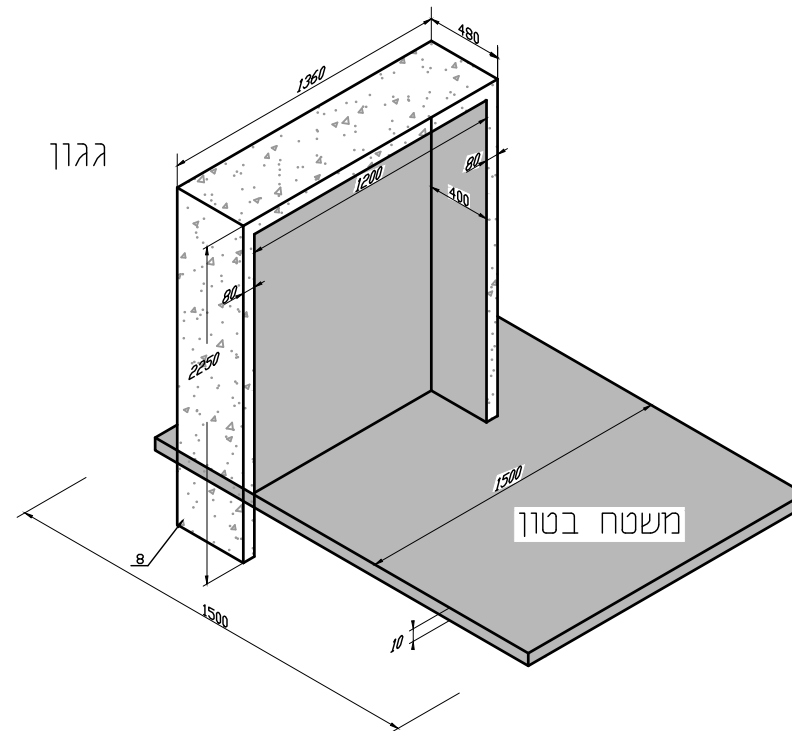
להתקנת כבלי חשמל בלבד דרוש תעלה בעומק 90 לפחות
 עומק הכבל 80 לפחות
 להתקנת כבלי חשמל ותקשורת משותפת
 דרוש תעלה ברוחב 100 ובעומק 120 לפחות



מראה עקרוני-העמדת פילר-מבט על



מראה עקרוני-גומחת בטון-מבט צד



מרחקים מינימליים

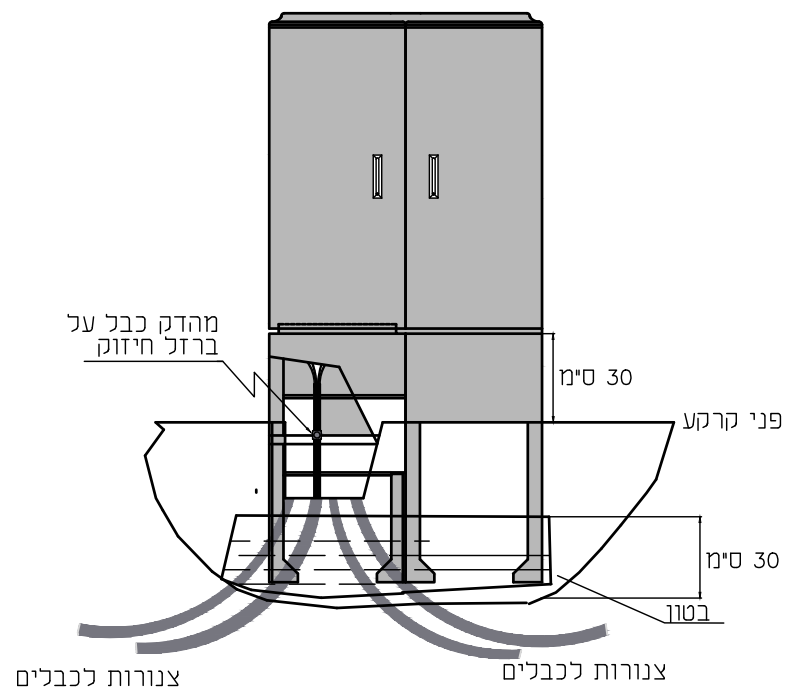
מכבל חשמל תת-קרקעי לשרות אחר

| שיטת התקנה | | שרות |
|------------|----------|-------------------|
| במקביל | בהצטלבות | |
| 50 ס"מ | 50 ס"מ | מים או ביוב |
| 50 ס"מ | 150 ס"מ | גז או חומר דליק |
| 50 ס"מ | 100 ס"מ | מים חמים או קיטור |
| 30 ס"מ | 30 ס"מ | מתקן תקשורת |
| | 50 ס"מ | מבנה |
| 10 ס"מ | 10 ס"מ | כבל תת-קרקעי אחר |
| 20 ס"מ | 20 ס"מ | כבל למתח גבוה |

| מ"ס | פריט |
|-----|-------------------------------------|
| 1 | ארון דגם FGI 1/1100 עבור ח"ח |
| 2 | ארון דגם FGI 2/1100 |
| 3 | סוקל מקוצר מתאים לדגם FGI גודל 1 |
| 4 | סוקל מקוצר מתאים לדגם FGI גודל 2 |
| 5 | ידית נעילה FGI עם מנעול חצי צילינדר |
| 6 | רגלית חיבור סוקל למסגרת מתכתית |
| 7 | מסגרת מתכת לסוקל מקוצר גודל 1 |
| 8 | מסגרת מתכת לסוקל מקוצר גודל 2 |
| 9 | בסיס בטון |

פילר 2-FGI

מראה עקרוני - העמדת פילר



| | | |
|--------------------------|--------------------|-----------------------------------|
| תאריך עדכון: 06.06.21 | מס' גליון: UD-5 | תוכן הגליון: פרטי התקנת תשתיות |
|--------------------------|--------------------|-----------------------------------|

| | |
|--------|----------|
| שלב | תאריך |
| לעיון | |
| לאישור | |
| למכרז | 06.06.21 |
| לביצוע | |

| | |
|---------|-------------|
| המזמין: | עיריית ערד |
| מקום: | ערד |
| פרויקט: | רובע 12 ערד |

| | | | |
|---------|-------------------------------------|-------------|------|
| תכנון: | ויקה איגנטייב | תחום: | חשמל |
| שרטוט: | ויקה איגנטייב | תאריך מקור: | 2019 |
| ביקורת: | ויקה איגנטייב | מס' עבודה: | Arad |
| קובץ: | D:\Oren\2019\Arad\plan\Arad-UD1.dwg | | |

א.ד. מערכות חשמל

תכנון חשמל, תקשורת, מערכות חני'

בדיקות חשמל לרישוי עסקים ולכיבוי אש

ביצוע צילום תרמוגרפיה מחושב

פתרון לבעיות איכות החשמל

בודק חשמל מוסמך

TEL : 0504301333

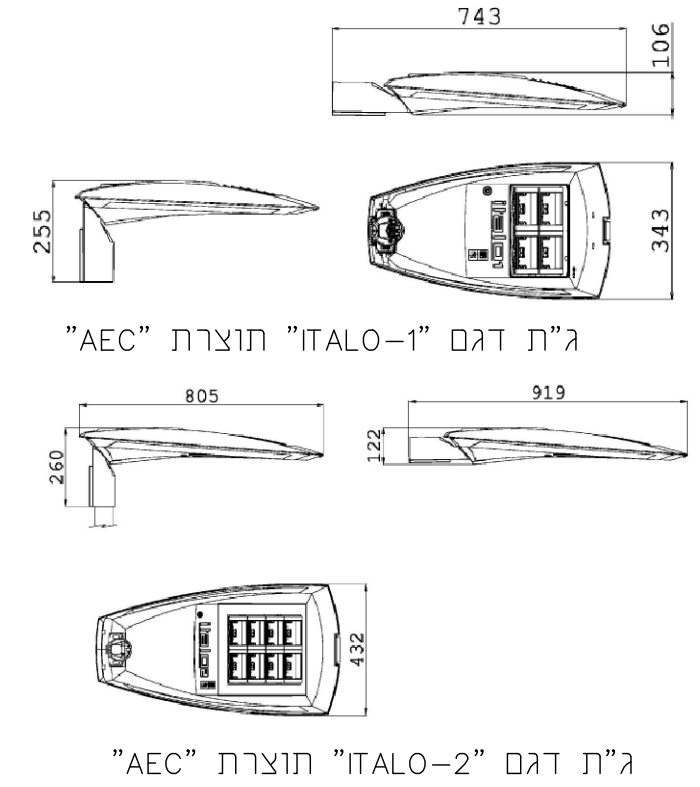
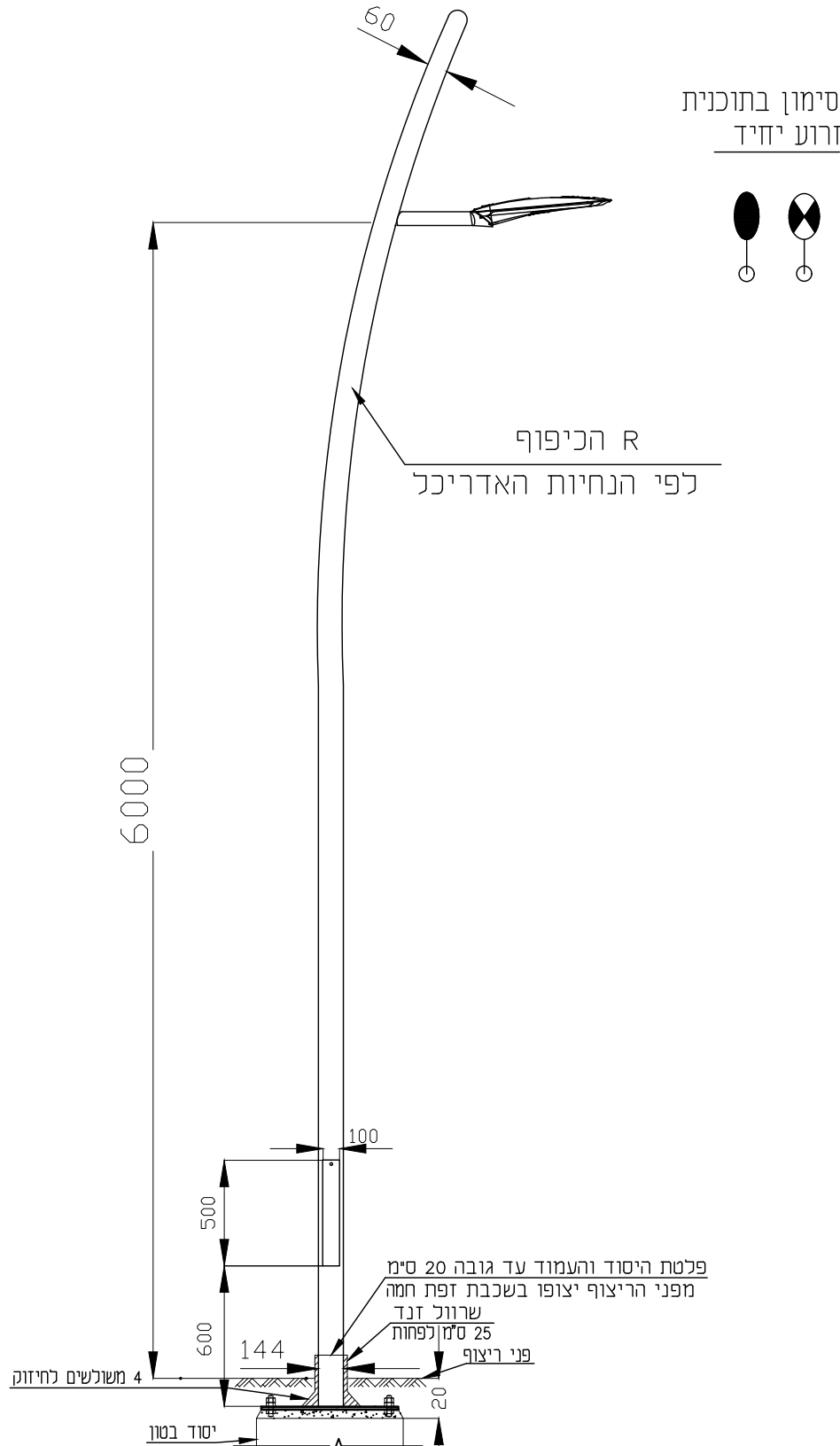
FAX : 077-7852720

MAIL : VIKA.ADM250@GMAIL.COM

עמוד תאורה קוני מכופף מפלדה בגובה 5-8 מ' עם ג"ת AEC-ITALO-1.

עמודי פלדה קוני עגול מכופף

| המידות במ"מ | | | | | | | |
|-------------|--------|-----|-----|-----|-----|-----|---|
| מטר | מ"מ | מ"מ | מ"מ | מ"מ | A | B | C |
| 4 | 60/120 | 600 | 380 | 8 | 240 | 300 | |
| 5 | 60/130 | 600 | 500 | 8 | 300 | 375 | |
| 6 | 60/144 | 600 | 500 | 8 | 300 | 375 | |
| 7 | 60/158 | 600 | 500 | 10 | 400 | 500 | |
| 8 | 60/172 | 600 | 600 | 10 | 400 | 500 | |
| 9 | 60/186 | 600 | 600 | 10 | 400 | 500 | |
| 10 | 60/200 | 600 | 600 | 10 | 400 | 500 | |
| 12 | 76/244 | 600 | 600 | 12 | 400 | 500 | |



גוף תאורת רחוב

דגם "ITALO" תוצרת "AEC" עם ציוד ונורה LED.

מתאים לשימוש:

| | |
|---------------------|-------------------------|
| 25W/31W/44W/57W/85W | נורות LED |
| IP66 | דרגת הגנה |
| 168 lm/w | לומן |
| 100000h/L90B10 | אורך חיים |
| 4000K | צבע אור |
| CRI-80 | מקדם מסירת צבע |
| 0 | קבוצת סיכון פוטוביולוגי |

עמוד תאורה קוני מכופף מפלדה בגובה : 4.0/6.0 מטר
מבנה : סיגמנט קוני מפלדה
כולל: פלטת יסוד, פתח הכנה למגש אביזרים והתקן חיבור לבורג הארקה.
גימור: טבול באבץ חם.
צבע עליון: בהזמנה מתואמת, צביעה אלקטרוסטטית בתנור בגוון לפי בחירת הלקוח (לפי קטלוג RAL)

| | |
|-----------------------|-------------------------|
| תאריך עדכון: 06.06.21 | מס' גליון: UD-6 |
| תאריך: 6/15 | מס' גליון: תוכן גליון |
| קני"מ: | פרט עמוד תאורה 6-4 מ' 6 |

| | |
|----------|--------|
| שלב | לעיין |
| תאריך | לאישור |
| 06.06.21 | למכרז |
| | לביצוע |

| | |
|---------------------|-----------|
| המזמין: עיריית ערד | מקום: ערד |
| פרויקט: רובע 12 ערד | |

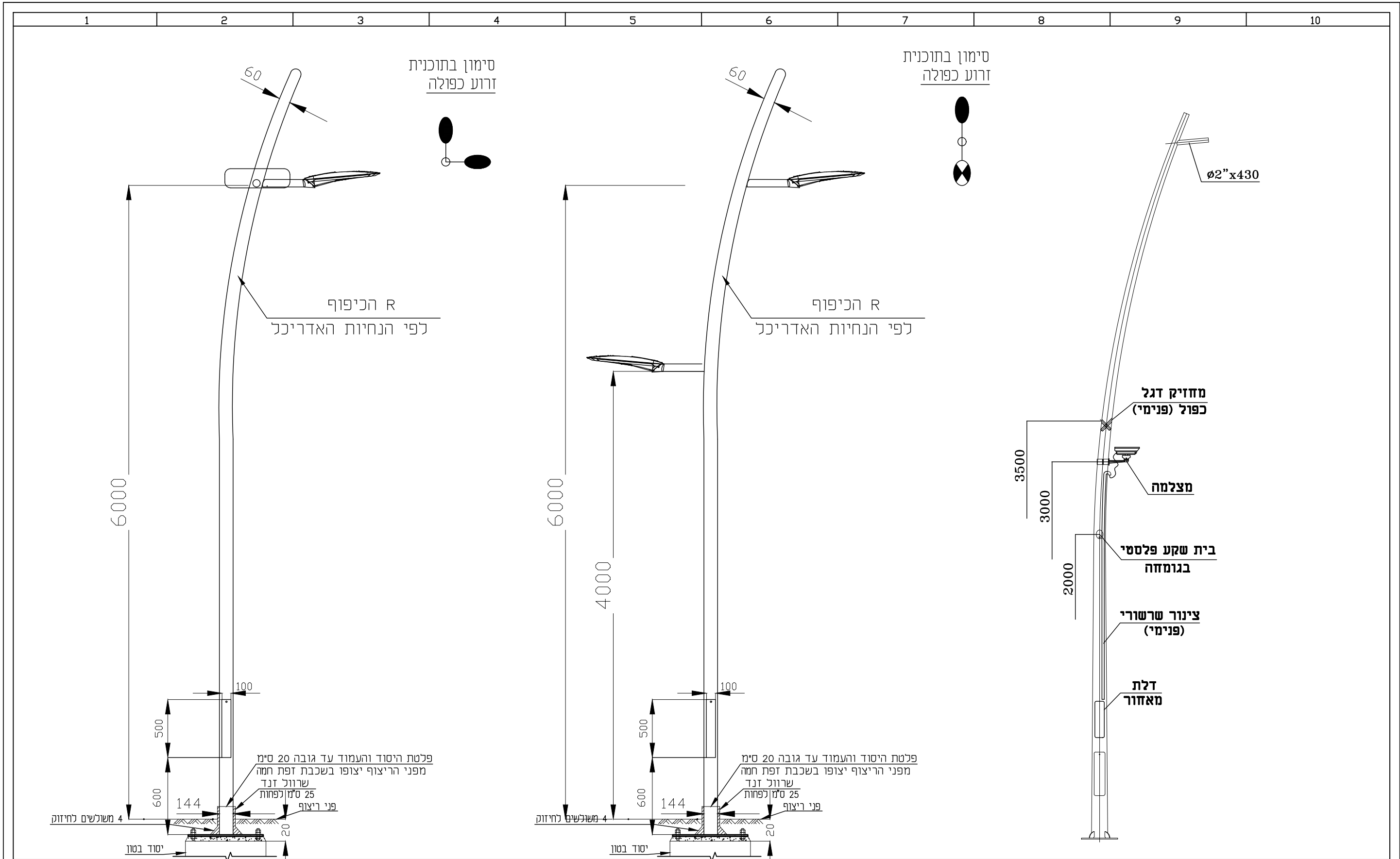
| | |
|---|------------------|
| תכנון: ויקה איגנטייב | תחום: חשמל |
| שרטוט: ויקה איגנטייב | תאריך מקור: 2019 |
| ביקורת: ויקה איגנטייב | מס' עבודה: Arad |
| קובץ: D:\Oren\2019\Arad\plan\Arad-UD1.dwg | |

א.ד. מערכות חשמל

תכנון חשמל, תקשורת, מערכות חני"ם
*בדיקות חשמל לרישוי עסקים ולכיבוי אש
*ביצוע צילום תרמוגרפיה מחושב
*פתרון לבעיות איכות החשמל
*בדוק חשמל חוסמך

TEL : 0504301333
FAX : 077-7852720
MAIL : VIKA.ADM250@GMAIL.COM

מערכות חשמל



תאריך עדכון: 06.06.21
 מהדורה: 1
 קני"מ: ----

דף: 7/15
 מ"ס גליון: UD-7
 תוכן הגליון:

שלב: לעיון
 תאריך: 06.06.21
 למכרז:
 לביצוע:

המזמין: עיריית ערד
 מקום: ערד
 פרויקט: רובע 12 ערד

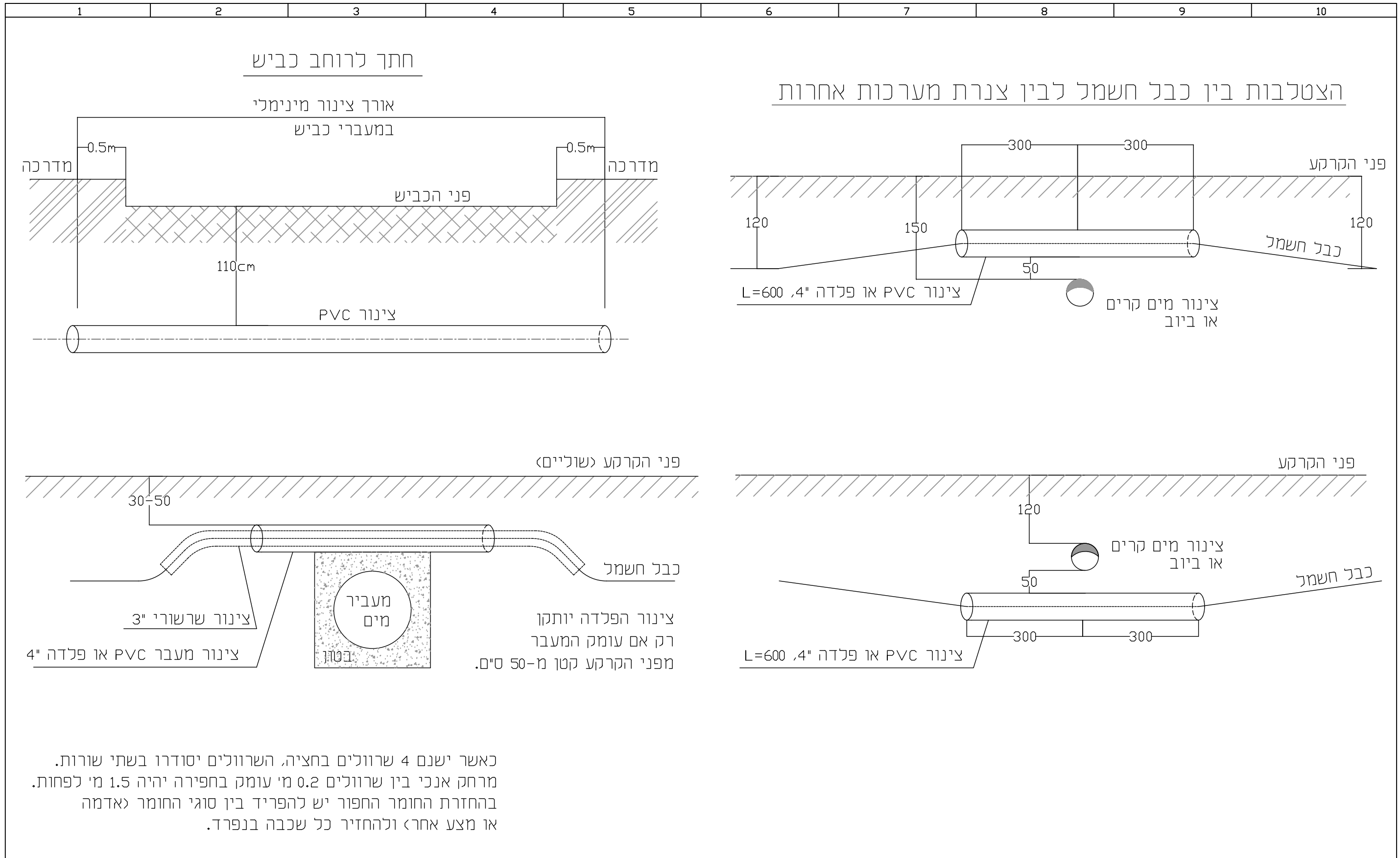
תכנון: ויקה איגנטייב
 שרטוט: ויקה איגנטייב
 ביקורת: ויקה איגנטייב
 תחום: חשמל
 תאריך מקור: 2019
 מס' עבודה: Arad
 קובץ: D:\Oren\2019\Arad\plan\Arad-UD1.dwg

א.ד. מערכות חשמל
 *תכנון חשמל, תקשורת, מערכות חני"מ
 *בדיקות חשמל לרישוי עסקים ולכיבוי אש
 *ביצוע צילום תרמוגרפיה מחושב
 *פתרון לבעיות איכות החשמל
 *בודק חשמל מוסמך

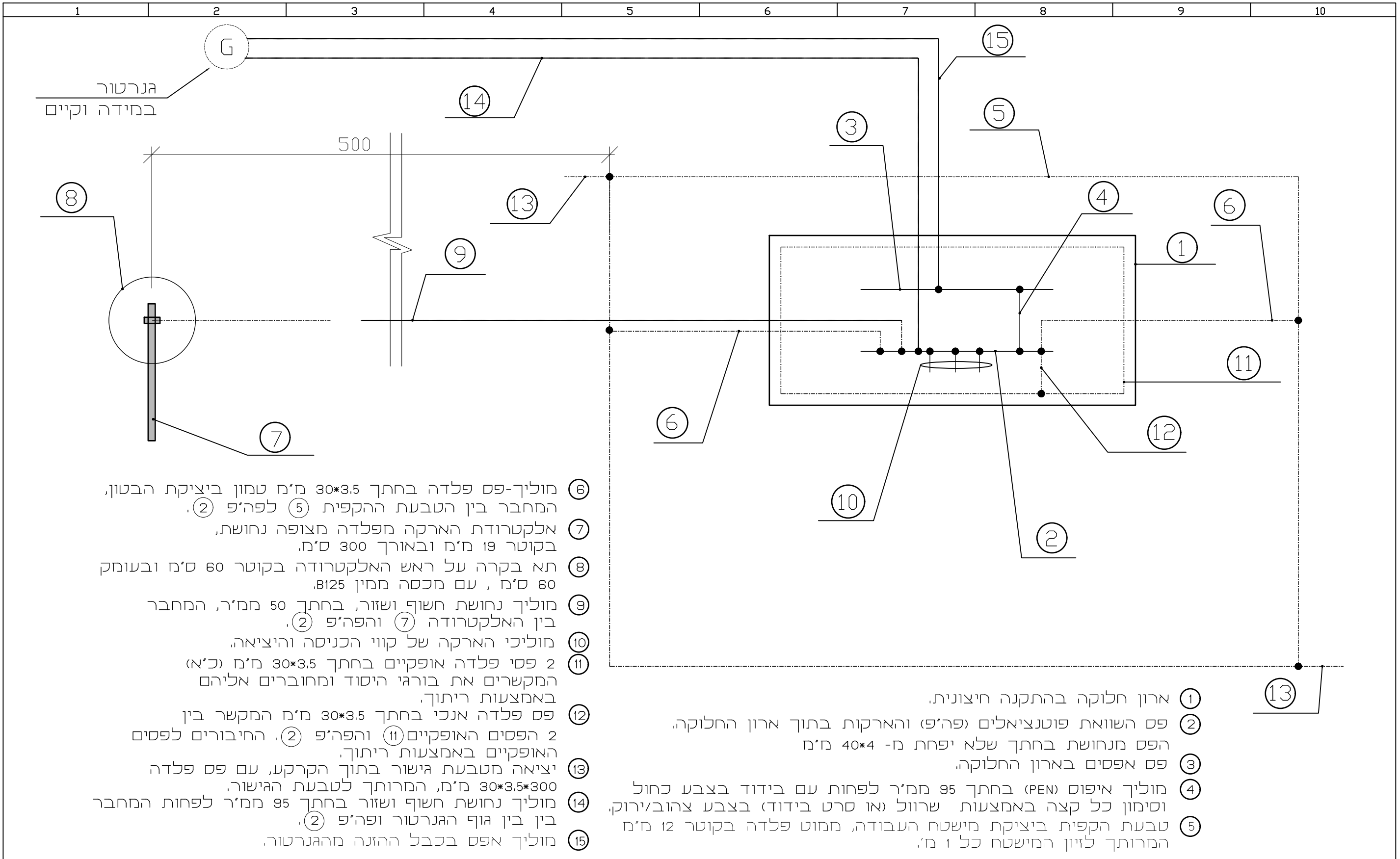
TEL : 0504301333
 FAX : 077-7852720
 MAIL : VIKA.ADM250@GMAIL.COM

מערכות חשמל

**פרט עמוד
 תאורה 6-4 מ'**



| | | | | | | |
|---------------------------------------|---------------------|--------------------|------------------------|--|-------------------------|---|
| תאריך עדכון: 06.06.21 | מס' גליון: UD-10 | שלב: לעיון | תאריך: 06.06.21 | המזמין: עיריית ערד | תכנון: ויקה איגנטייב |  <p>א.ד. מערכות חשמל</p> <p>*תכנון חשמל, תקשורת, מערכות מני"ח *בדיקות חשמל לרישוי עסקים ולכיבוי אש *ביצוע צילום תרמוגרפיה ממוחשב *פתרון לבעיות איכות החשמל *בודק חשמל מוסמך</p> <p>TEL : 0504301333 FAX : 077-7852720 MAIL : VIK.A.ADM250@GMAIL.COM</p> |
| מס' גליון: 10/15 | שלב: לאישור | תאריך: 06.06.21 | מקום: ערד | שרטוט: ויקה איגנטייב | | |
| קבוצת פרטים עקרוניים לביצוע תשתיות | שלב: למכרז | תאריך: 06.06.21 | פרויקט: רובע 12 ערד | ביקורת: ויקה איגנטייב | | |
| תוכן תגליון: | שלב: לביצוע | תאריך: | מקום: | קובץ: D:\Oren\2019\Arad\plan\Arad-UD1.dwg | | |



| | | | |
|--|-----------------|--------------|-----------------|
| תאריך עדכון: 06.06.21 | מחזור: 11/15 | שם: UD-11 | מס' גליון: 1 |
| פרט הארקה ואיפוס לארון חלוקה חיצוני (פילר) על מסד ומשטח עבודה בטון | | | |

| | |
|----------|---------|
| תאריך: | שלב: |
| 06.06.21 | לעיון: |
| | לאישור: |
| | למכרז: |
| | לביצוע: |

| | |
|---------|-------------|
| המזמין: | עיריית ערד |
| מקום: | ערד |
| פרייקט: | רובע 12 ערד |

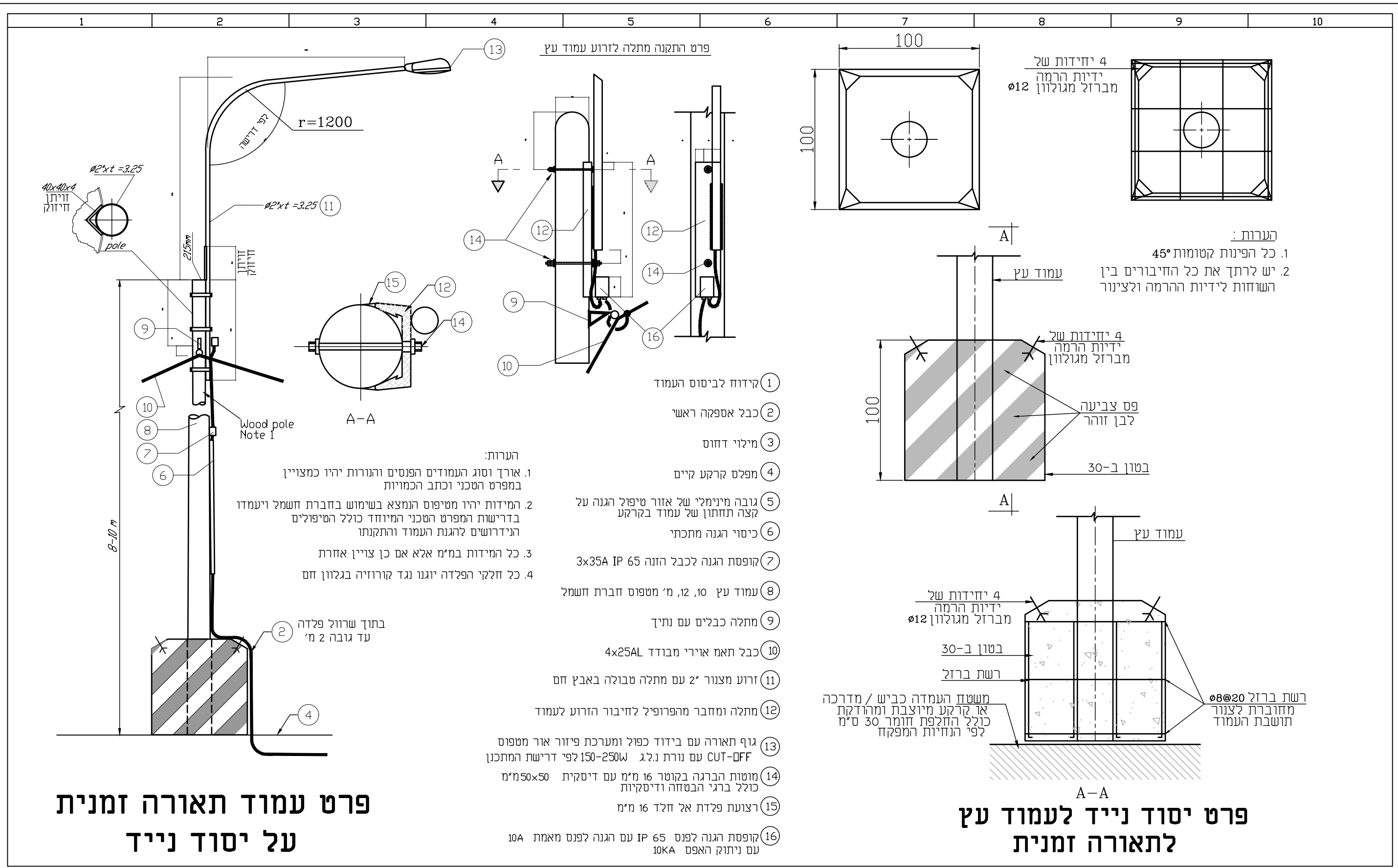
| | | | |
|---------|-------------------------------------|-------------|------|
| תכנון: | ויקה איגנטייב | תחום: | חשמל |
| שרטוט: | ויקה איגנטייב | תאריך מקור: | 2019 |
| ביקורת: | ויקה איגנטייב | מס' עבודה: | Arad |
| קובץ: | D:\Oren\2019\Arad\plan\Arad-UD1.dwg | | |

א.ד. מערכות חשמל

תכנון חשמל, תקשורת, מערכות מני"מ
 *בדיקות חשמל לרישוי עסקים ולכיבוי אש
 *ביצוע צילום תרמוגרפיה מחושב
 *פתרון לבעיות איכות החשמל
 *בודק חשמל מוסמך

TEL : 0504301333
 FAX : 077-7852720
 MAIL : VIKA.ADM250@GMAIL.COM

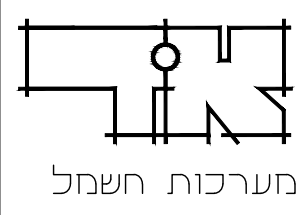
מערכות חשמל



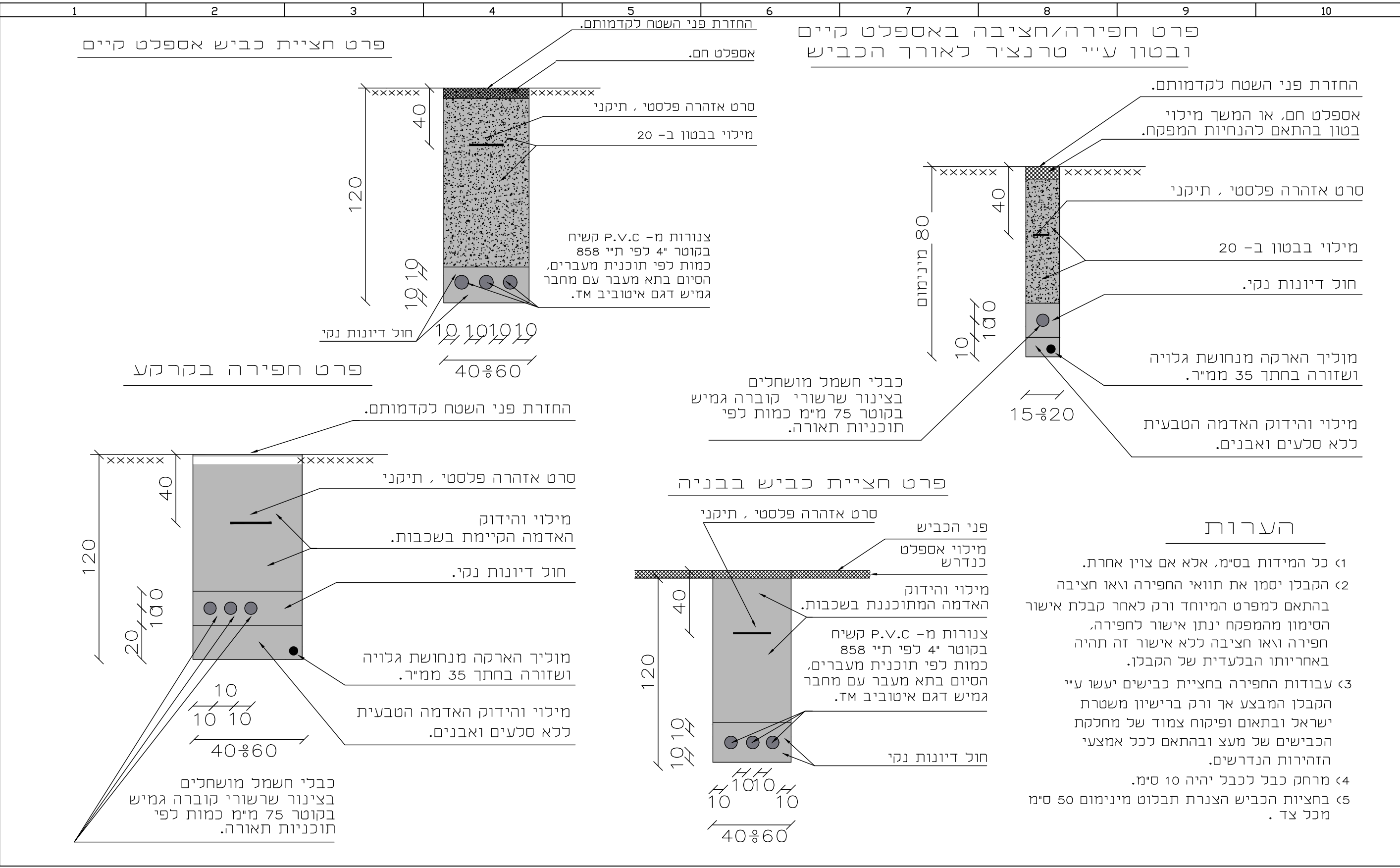
פרט עמוד תאורה זמנית על יסוד נייד

| | | | | | |
|------------------------------------|---------------------|--------------------|------------------------|--|--|
| תאריך עדכון: 06.06.21 | מס' גליון: 12/15 | שלב: לעיון | המזמין: עיריית ערד | תכנון: ויקה איגנטייב | <p>מפעלות חשמל *תכנון חשמל, תקשורת, מערכות חני'ם *בדיקות חשמל לרישוי עסקים ולכיבוי אש *ביצוע צילום תרמוגרפיה מחושב *פתרון לבעיות איכות החשמל *בודק חשמל מוסמך</p> |
| מס' גליון: UD-12 | שלב: לאישור | תאריך: 06.06.21 | מקום: ערד | שרטוט: ויקה איגנטייב | |
| תוכן הגליון: פרטים לתאורה זמנית | שלב: למכרז | תאריך: 06.06.21 | פרויקט: רובע 12 ערד | ביקורת: ויקה איגנטייב | |
| תאריך עדכון: 06.06.21 | שלב: לביצוע | תאריך: 06.06.21 | פרויקט: רובע 12 ערד | קובץ: D:\Oren\2019\Arad\plan\Arad-UD1.dwg | |

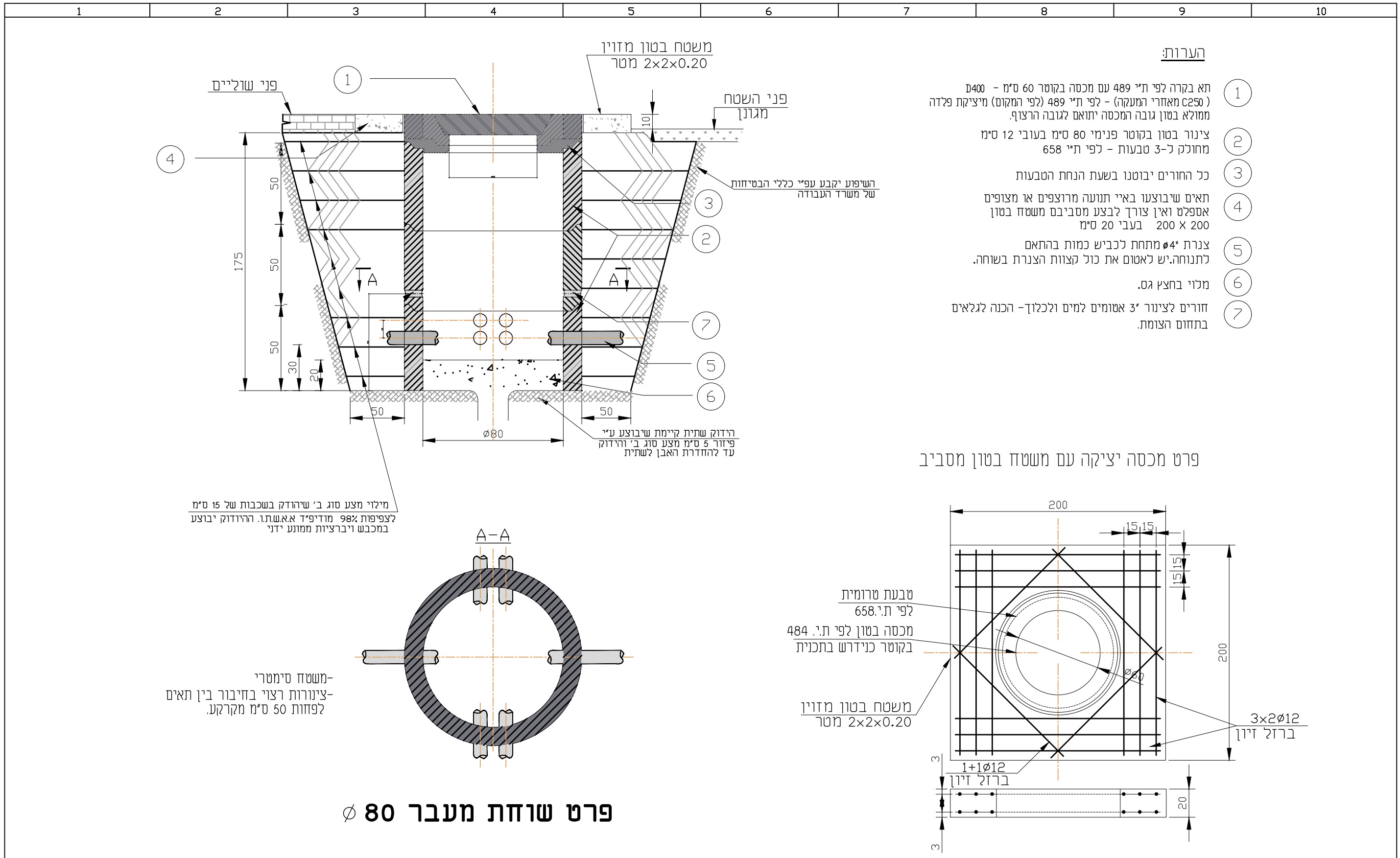
*תכנון חשמל, תקשורת, מערכות חני'ם
 *בדיקות חשמל לרישוי עסקים ולכיבוי אש
 *ביצוע צילום תרמוגרפיה מחושב
 *פתרון לבעיות איכות החשמל
 *בודק חשמל מוסמך



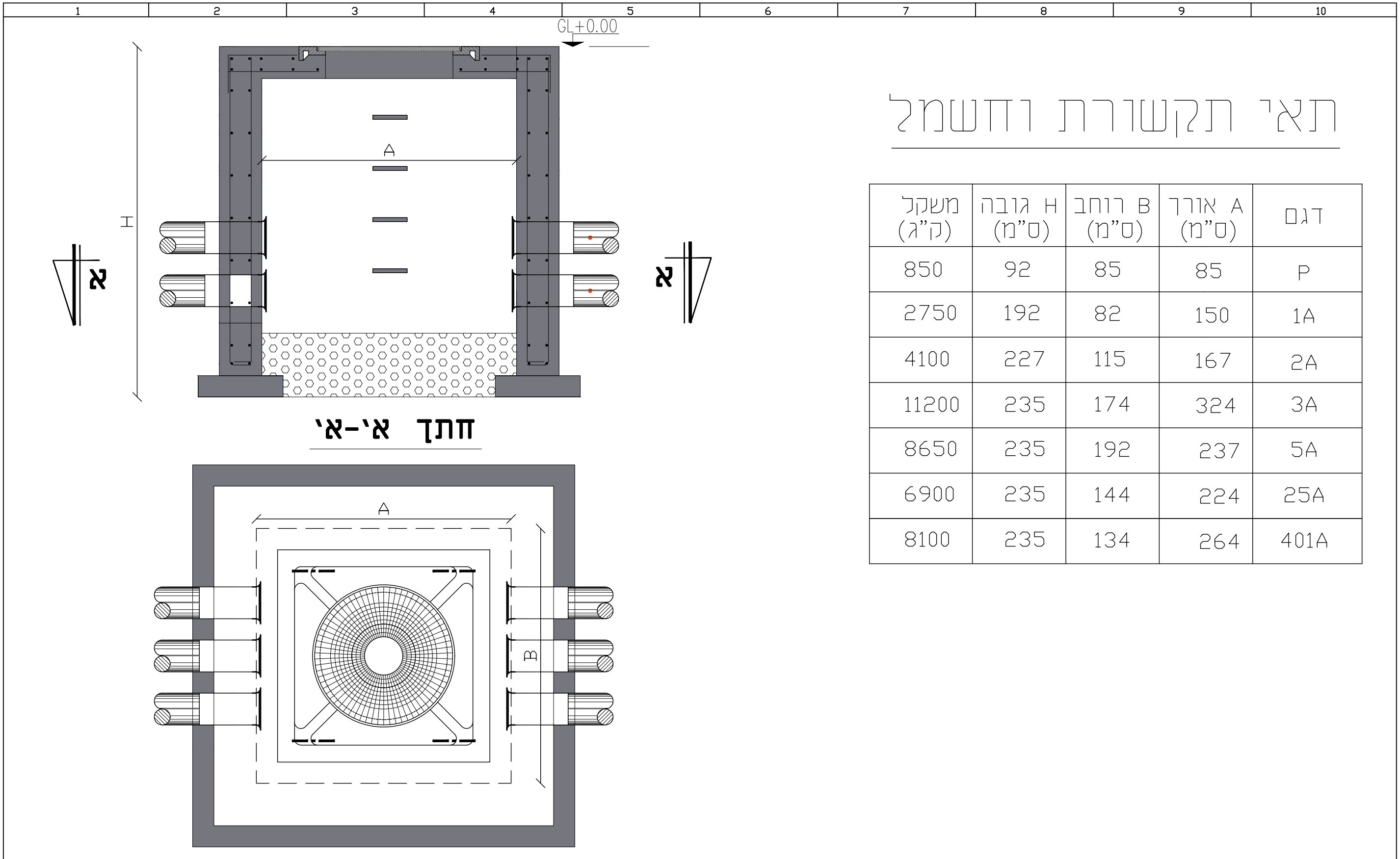
א.ד. מערכות חשמל
 TEL : 0504301333
 FAX : 077-7852720
 MAIL : VIKA.ADM250@GMAIL.COM



| | | | | | | | | | | | | | | | | | | | | | |
|---------------------------------|---------------------|----------------------|---------------------------|---------------------------|--|------------------------------|------------|----------------------|-------------------------|----------------------|-------------------------|------------|----------------------|----------------------|-------------------------|----------------------|-----------------------|------------------------|--|-------------|--|
| תאריך עדכון: 06.06.21 | מהדורה: 1 | ת"ד: 13/15 | שם גליון: UD-13 | תאריך: 06.06.21 | שלב: לעיון: לאישור: למכרז: לביצוע: | המזמין: עיריית ערד | תחום: חשמל | תכנון: ויקה איגנטייב | תאריך מקור: 2019 | שרטוט: ויקה איגנטייב | תאריך מקור: 2019 | תחום: חשמל | תכנון: ויקה איגנטייב | שרטוט: ויקה איגנטייב | תאריך מקור: 2019 | שרטוט: ויקה איגנטייב | ביקורת: ויקה איגנטייב | מס' עבודה: Arad | קובץ: D:\Oren\2019\Arad\plan\Arad-UDI.dwg | מערכות חשמל | א.ד. מערכות חשמל *תכנון חשמל, תקשורת, מערכות חני"ח *בדיקות חשמל לרישוי עסקים ולכיבוי אש *ביצוע צילום תרמוגרפיה מחושב *פתרון לבעיות איכות החשמל *בודק חשמל מוסמך TEL : 0504301333 FAX : 077-7852720 MAIL : VIKA.ADM250@GMAIL.COM |
|---------------------------------|---------------------|----------------------|---------------------------|---------------------------|--|------------------------------|------------|----------------------|-------------------------|----------------------|-------------------------|------------|----------------------|----------------------|-------------------------|----------------------|-----------------------|------------------------|--|-------------|--|



| | | | | | | | | | | | | | |
|--------------------------|-------------------|-------|--------------|--------|------|-------------|--------------|-------|--------|--------|--------|-------------------------------------|--|
| תאריך עדכון: 06.06.21 | מ.ג.ל.מ. 14/15 | UD-14 | מס' גליון: | תאריך: | שלב: | המזמין: | תכנון: | תחום: | תאריך: | שנת: | מיקום: | קובץ: | <p>א.ד. מערכות חשמל *תכנון חשמל, תקשורת, מערכות מני"ח *בדיקות חשמל לרישוי עסקים ולכיבוי אש *ביצוע צילום תרמוגרפיה ממוחשב *פתרון לבעיות איכות החשמל *בודק חשמל מוסמך</p> <p>TEL : 0504301333 FAX : 077-7852720 MAIL : VIKA.ADM250@GMAIL.COM</p> |
| מ.ג.ל.מ. | 14/15 | UD-14 | תוכן תגליון: | תאריך: | שלב: | עיריית ערד | ויקה איגנטיב | חשמל | 2019 | שרטוט: | ארד | D:\Oren\2019\Arad\plan\Arad-UD1.dwg | |
| מ.ג.ל.מ. | 14/15 | UD-14 | תוכן תגליון: | תאריך: | שלב: | ערד | ויקה איגנטיב | חשמל | 2019 | שרטוט: | ארד | D:\Oren\2019\Arad\plan\Arad-UD1.dwg | |
| מ.ג.ל.מ. | 14/15 | UD-14 | תוכן תגליון: | תאריך: | שלב: | רובע 12 ערד | ויקה איגנטיב | חשמל | 2019 | שרטוט: | ארד | D:\Oren\2019\Arad\plan\Arad-UD1.dwg | |



תארי תקשורת וחשמל

| משקל (ק"ג) | H גובה (ס"מ) | B רוחב (ס"מ) | A אורך (ס"מ) | דגם |
|------------|--------------|--------------|--------------|------|
| 850 | 92 | 85 | 85 | P |
| 2750 | 192 | 82 | 150 | 1A |
| 4100 | 227 | 115 | 167 | 2A |
| 11200 | 235 | 174 | 324 | 3A |
| 8650 | 235 | 192 | 237 | 5A |
| 6900 | 235 | 144 | 224 | 25A |
| 8100 | 235 | 134 | 264 | 401A |

חתך א'-א'

| | | | | | | | | | | | | |
|---------------------------------|-------------------------|---------------------|----------------------------|--|------------------------------|-------------------------|-------------------------|-------------------------|----------------------------|--------------------------|-----------------------------|--|
| תאריך עדכון: 06.06.21 | מהדורה: 15/15 | דף: 15/15 | מסי גליון: UD-15 | תוכן תגליון: פרט שוחת מעבר מלבני | המזמין: עיריית ערד | תכנון: ויקה איגנטייב | תחום: חשמל | שרטוט: ויקה איגנטייב | תאריך מקור: 2019 | ביקורת: ויקה איגנטייב | תאריך עבודה: Arad | קובץ: D:\Oren\2019\Arad\plan\Arad-UD1.dwg |
| קב"מ: ---- | קב"מ: ---- | קב"מ: ---- | קב"מ: ---- | קב"מ: ---- | מקום: ערד | שרטוט: ויקה איגנטייב | שרטוט: ויקה איגנטייב | שרטוט: ויקה איגנטייב | שרטוט: ויקה איגנטייב | שרטוט: ויקה איגנטייב | שרטוט: ויקה איגנטייב | שרטוט: ויקה איגנטייב |
| תאריך עדכון: 06.06.21 | מהדורה: 15/15 | דף: 15/15 | מסי גליון: UD-15 | תוכן תגליון: פרט שוחת מעבר מלבני | המזמין: עיריית ערד | תכנון: ויקה איגנטייב | תחום: חשמל | שרטוט: ויקה איגנטייב | תאריך מקור: 2019 | ביקורת: ויקה איגנטייב | תאריך עבודה: Arad | קובץ: D:\Oren\2019\Arad\plan\Arad-UD1.dwg |
| קב"מ: ---- | קב"מ: ---- | קב"מ: ---- | קב"מ: ---- | קב"מ: ---- | מקום: ערד | שרטוט: ויקה איגנטייב | שרטוט: ויקה איגנטייב | שרטוט: ויקה איגנטייב | שרטוט: ויקה איגנטייב | שרטוט: ויקה איגנטייב | שרטוט: ויקה איגנטייב | שרטוט: ויקה איגנטייב |

א.ד. מערכות חשמל
 *תכנון חשמל, תקשורת, מערכות מני"ח
 *בדיקות חשמל לרישוי עסקים ולכיבוי אש
 *ביצוע צילום תרמוגרפיה ממוחשב
 *פתרון לבעיות איכות החשמל
 *בודק חשמל מוסמך

TEL : 0504301333
 FAX : 077-7852720
 MAIL : VIKA.ADM250@GMAIL.COM